



Barloworld
Finanzauto

CAT

MOTORES G3508

FG500LD



ALCANCE DE SUMINISTRO ESTANDAR

v. 06/09

ÍNDICE

1	LOS MOTORES G3500	6
2	DATOS TECNICOS DEL MOTOGENERADOR	7
2.1	POTENCIAS, RENDIMIENTOS Y EMISIONES	8
2.2	DIMENSIONES Y PESOS APROXIMADOS	11
2.2.1	<i>Dimensiones</i>	11
2.2.2	<i>Pesos</i>	11
2.2.2.1	Motor-alternador	11
2.2.2.2	Componentes del grupo.....	11
2.3	NIVELES SONOROS	12
2.3.1	<i>Presión sonora de origen mecánico al 100 % de carga</i>	12
2.3.2	<i>Presión sonora por los gases de escape al 100% de carga</i>	12
3	MOTOR	13
3.1	BLOQUE	13
3.2	PISTONES.....	13
3.3	CAMISAS	13
3.4	CIGÜEÑAL	13
3.5	ARBOL DE LEVAS.....	14
3.6	CULATAS	14
3.7	BIELAS	14
4	SISTEMA DE ADMISIÓN.....	15
4.1	ALOJAMIENTO DEL FILTRO DE AIRE	15
4.2	FILTRO DE AIRE	15
4.3	INDICADOR DE SERVICIO	15
4.4	TURBOCOMPRESOR	15
4.5	ESPECIFICACIÓN TÉCNICA.....	15
4.5.1	<i>Restricción admisible</i>	15
4.5.2	<i>Caudal</i>	15
4.6	GUÍA DE INSTALACIÓN.....	16
5	SISTEMA DE ESCAPE.....	17
5.1	COLECTORES DE ESCAPE	17
5.2	VÁLVULA DE BY-PASS	17
5.3	CONEXIÓN FLEXIBLE	17
5.4	EXPANSOR.....	17
5.5	ESPECIFICACIÓN TÉCNICA.....	18
5.5.1	<i>Caudales, temperatura y potencia térmica disponible</i>	18
5.5.2	<i>Emisiones gaseosas</i>	18
5.5.3	<i>Requerimientos mínimos del sistema de escape</i>	19
5.6	GUÍA DE INSTALACIÓN.....	19
6	SISTEMA DE REFRIGERACIÓN	20
6.1	CIRCUITO DE ALTA TEMPERATURA (AT)	20
6.1.1	<i>Bomba de agua</i>	20
6.1.2	<i>Válvula Termostática</i>	20
6.1.3	<i>Válvula automática de purga</i>	20
6.1.4	<i>Conexiones flexibles</i>	20
6.1.5	<i>Instrumentación</i>	20
6.1.6	<i>Instrumentación</i>	20
6.1.7	<i>Anticongelante y anticorrosivo</i>	20

6.2	CIRCUITO DE BAJA TEMPERATURA (BT).....	21
6.2.1	<i>Postenfriador de aire</i>	21
6.2.2	<i>Enfriador de aceite</i>	21
6.2.3	<i>Conexiones flexibles</i>	21
6.2.4	<i>Válvula automática de purga</i>	21
6.2.5	<i>Válvula Termostática (suministro suelto)</i>	21
6.3	ESPECIFICACIÓN TÉCNICA.....	21
6.3.1	<i>Circuito de Alta Temperatura</i>	21
6.3.2	<i>Circuito de Baja Temperatura</i>	22
6.3.3	<i>Características del líquido refrigerante del motor</i>	23
6.4	GUÍA DE INSTALACIÓN.....	23
7	SISTEMA DE LUBRICACIÓN.....	25
7.1	BOMBA DE ACEITE.....	25
7.2	FILTROS DE ACEITE.....	25
7.3	ENFRIADOR DE ACEITE	25
7.4	CÁRTER HÚMEDO	25
7.5	RESPIRADEROS DEL CÁRTER.....	25
7.6	CONTROL AUTOMÁTICO DEL NIVEL DE ACEITE	25
7.7	VARILLA DE NIVEL DE ACEITE	25
7.8	ACEITE	26
7.9	PROGRAMA CEAD.....	26
7.10	ESPECIFICACIÓN TÉCNICA.....	26
7.10.1	<i>Capacidad del cárter</i>	26
7.10.2	<i>Consumo</i>	26
7.11	CARACTERÍSTICAS DEL ACEITE.....	27
7.12	GUÍA DE INSTALACIÓN.....	27
8	SISTEMA DE COMBUSTIBLE.....	28
8.1	RAMPA DE GAS	28
8.2	CONEXIÓN FLEXIBLE	28
8.3	CARBURADOR TIPO VENTURI	28
8.4	VÁLVULA DE MARIPOSA	28
8.5	SISTEMA DE CONTROL DE COMBUSTIBLE TECJET	28
8.6	ESPECIFICACIÓN TÉCNICA.....	29
8.7	GUÍA DE INSTALACIÓN.....	30
9	SISTEMA DE ARRANQUE.....	31
9.1	MOTOR DE ARRANQUE	31
9.2	BATERÍAS.....	31
9.3	ESPECIFICACIÓN TÉCNICA.....	31
9.3.1	<i>Baterías</i>	31
9.4	GUÍA DE INSTALACIÓN.....	31
10	SISTEMA DE ENCENDIDO	32
10.1	MÓDULO DE CONTROL (EISM)	32
10.2	SENSORES	32
10.3	TRANSFORMADORES	32
10.4	BUJÍAS.....	32
10.5	CABLEADO	32
11	ALTERNADOR.....	33
11.1	ESPECIFICACIÓN TÉCNICA.....	34
11.2	GUÍA DE INSTALACIÓN.....	35
12	SISTEMA DE CONTROL DE VELOCIDAD Y POTENCIA	36

13	INSTRUMENTACIÓN.....	37
13.1	PANEL DE INSTRUMENTOS.....	37
14	SISTEMA DE PROTECCIONES.....	38
14.1	SISTEMA DE PROTECCIÓN DEL MOTOR.....	38
14.2	SISTEMA DE PROTECCIÓN DEL ALTERNADOR.....	39
15	CUADRO BÁSICO DE COGENERACIÓN.....	40
15.1	CARPINTERÍA METÁLICA.....	40
15.2	EQUIPOS.....	41
15.2.1	<i>PLC de Control</i>	41
15.2.1.1	Control del grupo.....	41
15.2.1.2	Control de alarmas.....	41
15.2.2	<i>Terminal Gráfico de Operador</i>	42
15.2.3	<i>Protecciones</i>	42
15.2.3.1	Motor.....	42
15.2.3.2	Generador.....	43
15.2.3.3	Barras de acoplamiento.....	44
15.2.4	<i>Sincronizador</i>	44
15.2.5	<i>Medida</i>	44
15.2.5.1	Generador.....	44
15.2.5.2	Sincronización.....	45
15.2.5.3	Motor.....	45
15.2.6	<i>Señalización</i>	45
15.2.7	<i>Pulsadores y selectores</i>	45
15.2.7.1	Cierre del interruptor de generador.....	45
15.2.7.2	Apertura del interruptor de generador.....	46
15.2.8	<i>Convertidores</i>	46
15.2.9	<i>Auxiliares</i>	46
15.2.9.1	Alimentación general de corriente alterna.....	46
15.2.9.2	Sistema de carga de baterías.....	46
15.2.9.3	Sistema de caldeo de motor.....	46
15.2.9.4	Sistema de caldeo de generador.....	47
15.2.9.5	Sistema de vaciado de cárter.....	47
15.2.9.6	Sistema de rampa de gas.....	47
15.2.9.7	Sistema de alimentación de corriente e iluminación de paneles.....	47
15.3	OBSERVACIONES.....	47
16	VENTILACION.....	49
16.1	VENTILACIÓN DE LA SALA.....	49
16.2	VENTILACIÓN DEL CÁRTER.....	49
16.3	GUÍA DE INSTALACIÓN.....	49
17	SISTEMA DE MONTAJE.....	50
17.1	BANCADA DE ACERO COMÚN MOTOR-ALTERNADOR.....	50
17.2	TACOS ANTIVIBRATORIOS.....	50
17.3	GUÍA DE INSTALACIÓN.....	51
18	CONJUNTO DEL VOLANTE.....	52
18.1	VOLANTE DE INERCIA.....	52
18.2	CARCASA.....	52
18.3	AMORTIGUADOR DE VIBRACIONES.....	52
18.4	ESPECIFICACIÓN TÉCNICA.....	52
19	ACCESORIOS.....	53
19.1	CÁNCAMOS DE ELEVACIÓN.....	53
19.2	LETREROS IDENTIFICATIVOS.....	53

19.3	PROTECCIÓN PLÁSTICA.....	53
19.4	DOCUMENTACIÓN	53
20	OPCIONALES.....	54
20.1	SISTEMA DE ESCAPE	54
20.1.1	<i>Silencioso</i>	54
20.1.1.1	Descripción	54
20.1.1.2	Especificación técnica.....	54
20.2	SISTEMA DE REFRIGERACIÓN.....	54
20.2.1	<i>Resistencias de calefacción</i>	54
20.3	SISTEMA DE COMBUSTIBLE.....	55
20.3.1	<i>Analizador de CH₄</i>	55
20.4	SISTEMA DE LUBRICACIÓN.....	55
20.4.1	<i>Bomba de llenado/vaciado del cárter</i>	55
20.5	SISTEMA DE CONTROL DE VELOCIDAD Y POTENCIA	56
20.5.1	<i>Módulo de reparto de carga</i>	56
20.6	ACCESORIOS	56
20.6.1	<i>Caja de herramientas</i>	56
20.7	TRANSPORTE.....	56
21	NORMATIVAS, CALIDAD Y SEGURIDAD	57
21.1	AISLAMIENTOS TÉRMICOS Y ACÚSTICOS	57
21.1.1	<i>Aislamiento térmico:</i>	57
21.1.2	<i>Aislamiento acústico</i>	57
21.2	EMISIONES Y VERTIDOS	57
21.3	ELECTRICIDAD	57
21.4	PINTURA.....	57
21.5	PROTECCIONES Y SEGURIDAD.....	57
21.6	NORMATIVA Y CALIDAD	57
21.7	PRUEBAS EN FÁBRICA	57
22	PUESTA EN MARCHA	58
23	GARANTÍA CATERPILLAR: GRUPOS ELECTRÓGENOS.....	59
23.1	PERIODO DE GARANTÍA.....	59
23.2	OBLIGACIONES DE CATERPILLAR	59
23.3	OBLIGACIONES DEL CLIENTE.....	60
23.4	RESTRICCIONES.....	60
23.5	MATERIAL QUE INCORPORA FINANZAUTO, S.A. A LA UNIDAD . TÉRMINO DE GARANTÍA.....	61
24	ANEXOS	62

NOTAS:

- 1) Todos los datos de este documento han sido verificados y son correctos en la fecha de impresión. FINANZAUTO S.A. se reserva el derecho de modificar cualquier dato sin previo aviso.
- 2) Salvo indicación en contra, todas las presiones que aparecen en el presente documento son relativas
- 3) Las fotografías de portada y página 8 no se corresponden exactamente con el suministro estándar

1 LOS MOTORES G3500

A pesar de la preocupación creciente por mejorar la calidad del aire y reducir al máximo la contaminación atmosférica, la generación de energía, proceso que generalmente es altamente contaminante, sigue siendo imprescindible en el mundo actual.

Con una constante preocupación por la calidad del aire, Caterpillar ha creado la familia G3500 que opera según el principio de mezcla pobre. Este principio se basa en la utilización de una relación aire-combustible superior a la estequiométrica. El exceso de aire logra que durante la combustión se minimice la formación de NOx, de forma que los motores Caterpillar G3500 de mezcla pobre cumplen las más estrictas normativas sobre emisiones de NOx actualmente vigentes.

Además de las indiscutibles ventajas ambientales que supone el uso de mezcla pobre, la familia G3500 cuenta con un Módulo de Encendido Electrónico (EISM) propio de Caterpillar además de un diseño especial de cámara de combustión abierta que permiten mayores potencias y mejores rendimientos.

Dentro de la familia de motores G3500, Caterpillar dispone de diversos modelos, cada uno de los cuales ha sido específicamente diseñado para trabajar con un determinado tipo de gas: gas natural, propano, biogas y gas de vertedero.

Junto a lo anteriormente expuesto, no hay que olvidar que los combustibles gaseosos son más limpios y cuentan con una mejor disponibilidad que otros combustibles. Asimismo al utilizar una fuente de energía renovable, como es el caso del biogas o el gas de vertedero, se da uso a un combustible que de otra forma sería desperdiciado. De esta forma, utilizando motores Caterpillar G3500, no sólo se ahorra dinero, sino que se contribuye a la protección del medio ambiente.

Todo esto, unido a la alta tecnología Caterpillar en el desarrollo de los componentes de sus motores de gas, hace de la familia G3500

¡la elección natural!

2 DATOS TECNICOS DEL MOTOGENERADOR



MODELO	FG500TL
Motor	G3508 PGG
Alternador	SR4B sin escobillas, 637,5 kVA 400 V
Potencia al freno	482 bkW
Potencia eléctrica (cos φ = 1)	460 ekW
Configuración	8 cilindros en V a 60 °
Diámetro x Carrera	170 x 190 mm
Cilindrada	34,5 litros
Relación de compresión	11,7:1
Velocidad	1500 RPM
Secuencia de ignición	1-2-7-3-4-5-6-8
Rotación	CCW. SAE standard

Motogenerador fabricado según normas de calidad ISO 9001.

2.1 Potencias, rendimientos y emisiones

VELOCIDAD MOTOR (RPM)	1500	COMBUSTIBLE	Biogas
RELACION DE COMPRESION	11:1	PCI GAS (MJ/Nm ³)	20
Tª ENTRADA POSTENFRIADOR (°C)	54	Nº DE METANO MINIMO	144
Tª SALIDA AGUA DE CAMISAS (°C)	110	ALTITUD (m)	500
SISTEMA DE ENCENDIDO	EIS	TEMPERATURA ATM. (°C)	25
COLECTOR DE ESCAPE	HUMEDO	RTO. ALTERNADOR (cosφ=1)	95,4

POTENCIAS Y RENDIMIENTOS

	notas		100%	75%	50%
POTENCIA AL FRENO	(1)	bkW	482	362	241
POTENCIA ELÉCTRICA (cosφ=0,8)	(2)	ekW	460	345	230
RENDIMIENTO DEL MOTOR(ISO 3046/1)	(3)	%	33,5	32,1	29,6
RENDIMIENTO ELECTRICO(ISO 3046/1)		%	31,6	30,3	27,9
RENDIMIENTO TERMICO	(4)	%	45,7	47,6	50,9
RENDIMIENTO TOTAL	(5)	%	78,6	79,0	79,9

DATOS DEL MOTOR

CONSUMO DE COMBUSTIBLE(ISO 3046/1)	(6)	MJ/bkWh	10,74	11,23	12,18
CAUDAL VOLUMETRICO DE AIRE	(7)	Nm ³ /bkWh	3,99	4,14	4,3
CAUDAL MASICO DE AIRE	(7)	kg/bkWh	5,16	5,35	5,55
PRESION EN COLECTOR DE ADMISIÓN	(8)	KPAa	215	180	164
TEMPERATURA COLECTOR DE ADMISIÓN	(9)	°C	60	59	59
TIMING	(10)	°BTDC	20	20	20
TEMPERATURA DE ESCAPE	(11)	°C	420	425	427
CAUDAL VOLUM. GASES ESCAPE (HUMEDO)	(12)	Nm ³ /bkWh	4,3	4,46	4,64
CAUDAL MASICO GASES ESCAPE (HUMEDO)	(12)	kg/bkWh	5,68	6,09	6,35

EMISIONES

NO _x (como NO ₂) (corr. 5% O ₂)	(13)	mg/Nm ³	500	500	500
CO (corr. 5% O ₂)	(14)	mg/Nm ³	1845	1885	2278
HCT (corr. 5% O ₂)	(14)	mg/Nm ³	1938	2184	2290
HCNM (corr. 5% O ₂)	(14)	mg/Nm ³	291	328	344
O ₂	(15)	%	5,9	6,0	5,8
LAMBDA			1,37	1,36	1,30

BALANCE TERMICO

CONSUMO COMBUSTIBLE PCI (NOMINAL)	(16)	kW	1465	1149	831
POT. TERMICA AGUA CAMISAS	(17)	kW	388	324	266
POT. TERMICA ACEITE	(19)	kW	82	69	56
POT. TERMICA POSTENFRIADOR	(21)	kW	72	42	14
RADIACION DEL MOTOR	(18)	kW	67	56	45
POT. TERMICA ESCAPE (PCI A 25°C)	(20)	kW	356	280	192
POT. TERMICA ESCAPE (PCI A 120°C)	(20)	kW	281	223	157

Nota: datos según hoja de especificación G09-3500-116 de 24-junio-09.

CONDICIONES Y DEFINICIONES

Potencia continua y condiciones de referencia según norma ISO 3046/1: Temperatura: 25 °C, presión: 100 kPa de presión relativa, 152 m de altitud.

No se permite sobrecarga del motor

Las tolerancias especificadas en las emisiones dependen de la calidad del combustible

El número de metano no puede variar más de ± 3

NOTAS

1. Potencia dada con 2 bombas mecánicas. Tolerancia del $\pm 3\%$
2. Potencia eléctrica dada para un rendimiento del alternador del 95,4% y factor de potencia 0,8
3. Tolerancia de rendimiento según ISO 3046/1: +0% , -5%
4. Rendimiento térmico= (Pot. térmica agua camisas + Pot. térmica escape 120°C)/Consumo PCI
5. Rendimiento total = Rendimiento eléctrico + Rendimiento térmico $\pm 10\%$
6. Tolerancia de consumo según ISO 3046/1 +5 % , -0%
7. Aire seco. Tolerancia: $\pm 5\%$
8. Tolerancia de presión en el colector de admisión: $\pm 5\%$
9. Tolerancia de temperatura en el colector de admisión: $\pm 5\%$
10. El timing indicado es para el mínimo número de metano especificado.
11. Tolerancia de temperatura de escape: +35°C, -30°C
12. Gases de escape húmedos. Tolerancia $\pm 6\%$
13. Las emisiones de NOx variarán con las condiciones de funcionamiento
14. Los valores de las emisiones de CO, CO2, TCH, HCNM son valores máximos
15. Tolerancia de O2: $\pm 0,5$, tolerancia de lambda $\pm 0,05$.
16. Tolerancia de consumo $\pm 3\%$
17. Tolerancia de potencia térmica en agua de camisas y escape: $\pm 10\%$
18. Tolerancia de radiación del motor: $\pm 50\%$
19. Tolerancia de potencia térmica en aceite: $\pm 20\%$
20. Tolerancia de potencia térmica en escape: $\pm 10\%$
21. Los valores de potencia térmica disipados en el postenfriador están dados a 150 m de altura y 25°C. Para diferentes condiciones de altitud y temperatura esta potencia térmica se ve multiplicada por un factor de disipación de calor, según la siguiente tabla.
Tolerancia $\pm 5\%$

T °/ Altitud	0 m	250 m	500 m	750 m	1000 m	1250 m	1500 m	1750 m	2000 m
50 °C	1,39	1,45	1,51	1,51	1,51	1,51	1,51	1,51	1,51
45 °C	1,31	1,37	1,43	1,43	1,43	1,43	1,43	1,43	1,43
40 °C	1,22	1,28	1,34	1,34	1,34	1,34	1,34	1,34	1,34
35 °C	1,14	1,20	1,26	1,26	1,26	1,26	1,26	1,26	1,26
30 °C	1,06	1,12	1,17	1,17	1,17	1,17	1,17	1,17	1,17

25 °C	1,01	1,03	1,09	1,09	1,09	1,09	1,09	1,09	1,09
20 °C	1,01	1,01	1,01	1,01	1,01	1,01	1,01	1,01	1,01
15 °C	1,01	1,01	1,01	1,01	1,01	1,01	1,01	1,01	1,01
10 °C	1,01	1,01	1,01	1,01	1,01	1,01	1,01	1,01	1,01

Los valores de potencia indicados son válidos en condiciones estándar. Para diferentes condiciones, aplicar el factor de detaraje adjunto:

	0 m	250 m	500 m	750 m	1000 m	1250 m	1500 m	1750 m	2000 m
50 °C	0,98	0,95	0,92	0,89	0,87	0,84	0,81	0,79	0,76
45 °C	1	0,97	0,94	0,91	0,88	0,85	0,83	0,80	0,77
40 °C	1	0,98	0,95	0,92	0,89	0,87	0,84	0,81	0,79
35 °C	1	1	0,97	0,94	0,91	0,88	0,85	0,83	0,80
30 °C	1	1	0,98	0,95	0,92	0,89	0,87	0,84	0,81
25 °C	1	1	1	0,97	0,94	0,91	0,88	0,85	0,83
20 °C	1	1	1	0,99	0,96	0,93	0,90	0,87	0,84
15 °C	1	1	1	1	0,97	0,94	0,91	0,88	0,85
10 °C	1	1	1	1	0,99	0,96	0,93	0,90	0,87

22. Los motores G3500 están diseñados para funcionar al 100% de carga aunque pueden funcionar a cargas parciales siempre y cuando no se exceda lo siguiente:

- 0 a 30% durante 30 minutos
- 31 a 50% durante 2 horas
- 51 a 100% funcionamiento continuo

En cualquier caso, tras el funcionamiento a baja carga, se deberá operar el motor durante un mínimo de dos horas con un factor de carga de más de un 70%.

2.2 Dimensiones y pesos aproximados

2.2.1 Dimensiones

Anchura:	1700 mm	(1960 con servicio de filtros)
Altura (con antivibratorios y expansor de escape):	2355 mm	
Longitud (motor-alternador):	3780 mm	

2.2.2 Pesos

2.2.2.1 Motor-alternador

Peso en seco: 8800 kg

Peso con líquidos: 9200 kg

2.2.2.2 Componentes del grupo

Cigüeñal: 356 kg

Volante: 155 kg

Alternador: 2787 kg

2.3 Niveles sonoros

2.3.1 Presión sonora de origen mecánico al 100 % de carga

	1,0 m	7,0 m	15,0 m
63 Hz (dB)	91,8	81,8	75,8
125 Hz (dB)	93,3	83,3	77,3
250 Hz (dB)	89,5	89,5	73,5
500 Hz (dB)	88	78	72
1000 Hz (dB)	91,1	81,1	75,1
2000 Hz (dB)	90,8	80,8	74,8
4000 Hz (dB)	86,8	76,8	70,8
8000 Hz (dB)	81,2	71,2	65,2
Filtro A (dB(A))	96,1	86,1	80,1

2.3.2 Presión sonora por los gases de escape al 100% de carga

	1,5 m	7,0 m	15,0 m
63 Hz (dB)	101	86,1	79,5
125 Hz (dB)	104,5	93,6	87
250 Hz (dB)	106,5	91,9	85,3
500 Hz (dB)	103,6	89,6	83
1000 Hz (dB)	105	92,3	85,7
2000 Hz (dB)	104,6	91,3	84,6
4000 Hz (dB)	105,2	91,9	85,3
8000 Hz (dB)	102,1	87,1	80,5
Filtro A (dB(A))	111,5	98,1	91,5

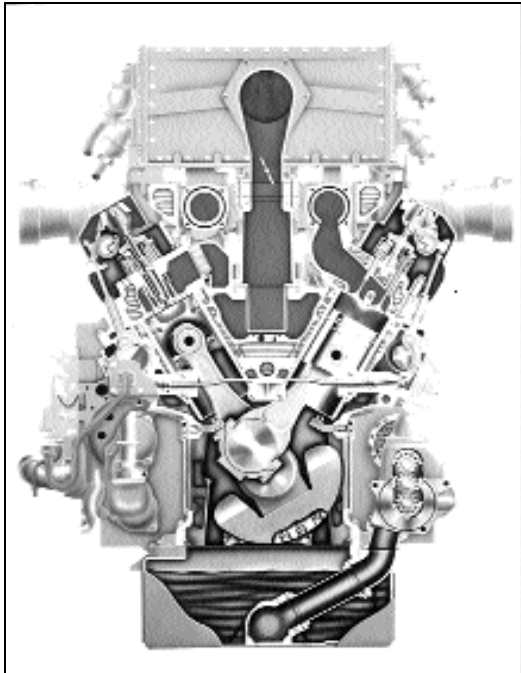
Nota: los datos de presión sonora están dados en las frecuencias centrales de las distintas bandas de octava (dB) y según el filtro A (dB(A)).



3 MOTOR

Como todos los productos Caterpillar, el motor G3512 para biogás/gas de vertedero ha sido diseñado para trabajo en condiciones de extrema dureza durante muchos años.

3.1 Bloque



Se construye en una sola pieza de fundición gris. Después de su moldeo se le somete a un proceso de tensiones que proporciona su posterior invariabilidad dimensional e incremento del límite de rotura. Los cilindros se disponen en V con un ángulo de 60°; de esta forma, la anchura del bloque es mínima.

3.2 Pistones

Han sido diseñados especialmente para motores de gas natural de mezcla pobre alargando sus bordes para que al tiempo que se logra un aumento de la relación de compresión, se facilite la formación de turbulencias en el área del perímetro de la corona, efecto que permite la rápida ignición de la mezcla. Además, la corona se ha transformado en abovedada para reducir la distancia a recorrer por el frente de llama y lograr así una combustión más completa.

3.3 Camisas

Son de tipo húmedo, fácilmente extraíbles, fabricadas en acero al Cr-Mo-Cu.

3.4 Cigüeñal

Se fabrica en acero forjado con posterior tratamiento para conferirle una dureza superficial que evite el desgaste por rozamiento. Dispone de 5 cojinetes de bancada de aleación ligera reforzada en acero, y contrapesos que equilibran el conjunto minimizando las vibraciones y su flexión.

3.5 Arbol de levas

Está localizado en la parte alta, cerca de la culata para que la transmisión del movimiento sea más corta y el mecanismo más rígido.

3.6 Culatas

Cada cilindro cuenta con su propia culata independiente. El conducto de admisión es corto e independiente y parte de un colector común lo que permite una única carburación y regulación de la presión del combustible, facilitando así la calibración y mantenimiento del sistema de combustible y del motor en general. El diseño de la culata consigue una perfecta refrigeración de las válvulas y la bujía, localizada en posición central. Cada culata cuenta con cuatro válvulas, dos de admisión y dos de escape con rotación positiva que evita el calentamiento y desgaste puntual de las válvulas. El asiento de las mismas se fabrica en aleación de níquel resistente a altas temperaturas.

Los elementos de las culatas en estos motores se han fabricado con materiales especialmente resistentes a la corrosión por los ácidos de biogás.

3.7 Bielas

Están fabricadas en fundición de acero, endurecidas y templadas.

Son de tipo húmedo, fácilmente extraíbles, fabricadas en acero al Cr-Mo-Cu.

4 SISTEMA DE ADMISIÓN

El sistema de admisión de aire se compone de dos unidades idénticas dispuestas a ambos lados del motor. Cada unidad incorpora los siguientes elementos:

4.1 Alojamiento del filtro de aire

Cilíndrico, construido en acero. Está unido al motor mediante juntas flexibles que lo aíslan de las vibraciones.

4.2 Filtro de aire

A base de elementos de papel seco capaces de eliminar hasta un 99,5 % de las partículas en suspensión. La rejilla exterior del filtro está esmaltada al horno para evitar la corrosión y, con el fin de eliminar posibles fugas, sobre las tapas construidas en poliuretano, se sitúan juntas de uretano con lo que se consigue total estanqueidad.

4.3 Indicador de servicio

Mediante una medida de presión diferencial antes y después del filtro, indica el momento apropiado para el cambio del filtro, lo que permite optimizar la vida de este.

4.4 Turbocompresor

Formado por compresor de aire de admisión accionado mediante la turbina movida por la energía de los gases de escape. Estas turbinas son de gran tamaño con lo que se logra disminuir la presión en el colector de escape obteniendo, así, menor calor remanente en los pistones y por lo tanto un aumento del margen de detonación y mejora del consumo específico y el rendimiento. Los elementos del turbocompresor en contacto con los gases de escape son de acero inoxidable.

4.5 Especificación técnica

4.5.1 *Restricción admisible*

- Máxima restricción de diseño en la admisión incluyendo filtro sucio, conducto y presión negativa en la sala: 38 mbar.
- La máxima restricción recomendada en el diseño del sistema de admisión es de 13 mbar (incluye restricción del filtro limpio, conductos y contrapresión en sala). Con ello se obtiene una reserva de ensuciamiento de los filtros de 25 mbar, suficiente para optimizar la vida de los mismos. Una restricción superior a la indicada repercute negativamente en la vida de los filtros.
- Restricción del filtro Caterpillar limpio: 8 mbar

4.5.2 *Caudal*

El caudal de aire necesario para la admisión y correcta combustión del combustible al 100 % de carga es de 1923 Nm³/h por motor.

4.6 Guía de instalación

- Durante cualquier montaje o desmontaje del filtro, se deberá proteger el conducto de entrada de aire al turbo para evitar la entrada de partículas al mismo.
- Previamente al arranque del motor, deberá desmontarse el filtro y comprobarse que la caracola del turbocompresor está limpia y libre de obstrucciones.
- En estos motores normalmente no es necesario instalar conductos de entrada de aire. En caso de ser necesario por las particularidades de la instalación, deberán tomarse las siguientes precauciones:
 - El filtro del motor no está diseñado para soportar peso, por lo que se debe proporcionar soportación independiente al grupo adecuada para el peso del conducto.
 - La unión de conducto a filtro debe incluir una conexión flexible para aislamiento de vibraciones.
 - Los conductos deberán diseñarse de modo que no se sobrepasen las restricciones indicadas en el apartado anterior

5 SISTEMA DE ESCAPE

Se compone de los siguientes elementos:

5.1 Colectores de escape

Los dos colectores de escape húmedos están formados por tres cámaras concéntricas: la interior aloja los gases de escape, la intermedia aire y la exterior agua. Con esta disposición se logra disminuir ligeramente la temperatura de los gases de escape a la vez que se limita la radiación del motor. El material del interior del colector en contacto con los gases de escape es de acero inoxidable, para evitar la corrosión.

5.2 Válvula de by-pass

La válvula de by-pass de los gases de escape es una válvula de diafragma cuya función es regular la cantidad de gases de escape que pasa por el turbo para controlar la presión máxima en el colector de admisión.

5.3 Conexión flexible

De acero inoxidable, de 203 mm de diámetro y 305 mm de longitud. Acabada a ambos lados en bridas de ocho pernos cada una. Se suministra suelta.

5.4 Expansor

De 203 mm a 254 mm. Longitud: 158 mm. Incluye juntas, brida y contrabrida en la salida de mayor diámetro donde se conecta el resto de la instalación del cliente. Se suministra suelto.

5.5 Especificación técnica

5.5.1 Caudales, temperatura y potencia térmica disponible

% Carga	100 %	75 %	50 %
Pot. Térmica escape (PCI a 25 °C) (kW)	356	280	192
Pot. Térmica escape (PCI a 120 °C) (kW)	281	223	157
Temperatura gases de escape (°C)	420	425	427
Caudal gases de escape (húmedo) (Nm ³ /bkWh)	4,3	4,46	4,64
Masa gases de escape (húmedo) (kg/bkWh)	5,68	6,09	6,35

5.5.2 Emisiones gaseosas

% Carga	100 %	75 %	50 %
NO _x (como NO ₂) 5% O ₂ (mg/Nm ³)	500	500	500
CO 5 % O ₂ (mg/Nm ³)	1845	1885	2278
HCT 5 % O ₂ (mg/Nm ³)	1938	2184	2290
HCNM 5 % O ₂ (mg/Nm ³)	291	328	344
O ₂ seco (%)	5,9	6,0	5,8

Notas:

- 1) HCNM: Hidrocarburos sin metano
HCT: Hidrocarburos totales
- 2) Emisiones medidas en gases de escape secos. Valores máximos
- 3) Los valores de emisiones reflejados en la tabla adjunta están basados en las condiciones de referencia reflejadas en el apartado 2.1 de este documento (norma ISO 3046/1). Cualquier modificación de las mencionadas condiciones de referencia puede ocasionar la variación de los valores indicados. Para evitar esta situación, se puede ofertar opcionalmente un sistema de control de emisiones (control lambda) en lazo abierto (ver apartado 20.4.1) que garantiza los valores de emisiones reflejados en la tabla adjunta ante condiciones de funcionamiento diferentes a lo indicado en la citada norma ISO. Finanzauto no se responsabiliza del cumplimiento de la tabla de emisiones adjunta en condiciones distintas de las de referencia si no se suministra dicho control de emisiones.

5.5.3 *Requerimientos mínimos del sistema de escape*

- Contrapresión máxima admisible en escape: 67 mbar.
- Contrapresión de diseño en escape: 50 mbar
- Deformaciones máximas admisibles en la conexión flexible:
 - Desviación máxima entre los centros de bridas: 19,05 mm
 - Compresión máxima: 38,1 mm
 - Expansión máxima: 25,4 mm

Las deformaciones máximas no son acumulativas.

5.6 Guía de instalación

- El suministro finaliza en la brida del expansor de escape del motor. El cliente deberá conectarse a dicha brida teniendo en cuenta que ninguno de los elementos del sistema de escape deberá apoyar sobre el flexible, y por tanto deberá prever una estructura de soportación para el codo y silencioso de escape.
- A fin de no tener problemas con la evaluación de la capacidad de refrigeración de aire de sala y obtener una mayor recuperación térmica en el sistema de gases de escape, todos los elementos que constituyen el sistema de escape deben estar perfectamente calorifugados.
- Para evitar que el agua condensada en los gases de escape o el agua de lluvia penetre en el interior del motor ocasionando corrosión, se recomienda instalar trampas de condensados en los puntos más bajos del sistema así como acabar la chimenea en pico de pato o usar sombreretes en salidas de escape verticales dependiendo de las pérdidas de carga del sistema.
- Aunque económicamente resulte tentador, elementos comunes en el sistema de gases de escape para varios motores, **no es aceptado por Caterpillar** ya que si uno de los equipos para, es susceptible de que pasen gases de la unidad en funcionamiento provocando condensación de agua y corrosión de los elementos del motor. Igualmente los gases retornados pueden ocasionar el giro de los turbos sin lubricación ocasionando el gripado de los mismos. Las compuertas en los conductos de escape no son soluciones eficaces ya que con el paso del tiempo pierden considerablemente la estanqueidad original.
- En los sistemas de recuperación de calor no es recomendable bajar la temperatura por debajo de 204°C, con el fin de evitar condensaciones y problemas de corrosión.
- Para evitar la corrosión por la condensación de los componentes corrosivos presentes en los gases de escape, todos los elementos del sistema de escape, incluyendo los sistemas de recuperación de calor, deberán ser resistentes a la corrosión. Así mismo, el silencioso de escape deberá ser de acero inoxidable.

6 SISTEMA DE REFRIGERACIÓN

El circuito de refrigeración del motor está compuesto por el circuito de Alta Temperatura (agua de camisas) y el de Baja Temperatura (aceite y postenfriador)

6.1 Circuito de Alta Temperatura (AT)

Incluye los siguientes componentes:

6.1.1 *Bomba de agua*

Movida por el propio motor con accionamiento de engranajes, centrífuga no auto-cebada. La carcasa y el impulsor son de fundición de hierro; la parte frontal de sellado de la bomba es de cerámica y el eje de acero.

6.1.2 *Válvula Termostática*

Localizada a la salida del circuito, su función es controlar la temperatura mínima de funcionamiento del motor. Comienza a abrir a 108°C, estando completamente abierta a 120°C.

Debido a la inercia mecánica de los componentes de la válvula termostática, las fluctuaciones de temperatura en la entrada del secundario del circuito de refrigeración de agua de camisas no pueden ser muy grandes (< 10°C) ya que la citada válvula será incapaz de absorber esas variaciones por lo que el motor correrá el riesgo de funcionar sobreenfriado o sobrecalentado (ambas situaciones son perjudiciales para el motor).

6.1.3 *Válvula automática de purga*

Situada en la parte más alta del circuito.

6.1.4 *Conexiones flexibles*

Conexiones flexibles situadas en la entrada y salida del circuito, para conexión con el circuito de refrigeración del cliente.

6.1.5 *Instrumentación*

- Detector de nivel de agua

6.1.6 *Instrumentación*

- Detector de nivel de agua

6.1.7 *Anticongelante y anticorrosivo*

Para el correcto funcionamiento del sistema de refrigeración, Finanzauto, S.A. suministra el anticongelante y anticorrosivo para el primer llenado del circuito primario de alta temperatura. Se suministra un bidón de 208 litros de anticongelante concentrado DEAC para su dilución al 30%, siendo el agua suministro del cliente. Así el punto de congelación del agua desciende a -15°C.

El anticongelante DEAC requiere para su correcto funcionamiento una adecuada proporción de aditivo suplementario anticorrosivo SCA. Inicialmente ya incluye dicha proporción por lo que no se debe añadir el aditivo en un primer llenado, pero sí debe añadirse periódicamente. Por este motivo, Finanzauto suministra un equipo de prueba de refrigerante que permite determinar cuándo es necesario la adición de dicho aditivo. Para mayor información consultar el Manual de Operación y Mantenimiento suministrado con el motor.

6.2 Circuito de Baja Temperatura (BT)

6.2.1 *Postenfriador de aire*

Intercambiador de calor de tipo tubular de una etapa para refrigerar el aire de admisión procedente de los turbocompresores. El cuerpo del postenfriador es de acero inoxidable para evitar la corrosión provocada por la mezcla de admisión.

6.2.2 *Enfriador de aceite*

Intercambiador de calor tubular en el que se refrigera el aceite de lubricación del motor.

6.2.3 *Conexiones flexibles*

Conexiones flexibles acabadas en bridas DN65 PN16 DIN 2501, situadas a la entrada y salida del circuito, para conexión con el circuito de refrigeración del cliente.

6.2.4 *Válvula automática de purga*

Situada en la parte más alta del circuito del motor.

6.2.5 *Válvula Termostática (suministro suelto)*

Suministro suelto de válvula termostática para su instalación a la salida del circuito. Su función es controlar la temperatura mínima de funcionamiento del motor. Comienza a abrir a 57°C, estando completamente abierta a 66°C.

Debido a la inercia mecánica de los componentes de la válvula termostática, las fluctuaciones de temperatura en la entrada del secundario del circuito de refrigeración del postenfriador no pueden ser muy grandes (< 10°C) ya que la citada válvula será incapaz de absorber esas variaciones por lo que el motor correrá el riesgo de funcionar sobreenfriado o sobrecalentado (ambas situaciones son perjudiciales para el motor).

6.3 Especificación técnica

6.3.1 *Circuito de Alta Temperatura*

- Balance térmico al 100%
 - Potencia térmica en agua de camisas: 388 kW ($\pm 10\%$)
 - Temperatura máxima de salida: 110°C
 - Salto térmico máximo admisible: 8°C

El líquido refrigerante es 70% agua+30% glicol (Cp:3,91 kJ/kg°C, Densidad: 1003 kg/m³)

- Presiones

Todos los datos de presiones están dados para la temperatura de diseño al 100% de carga.

- Presión máxima en el bloque: 3,79 bar
- Presión máxima en aspiración de la bomba: 1,96 bar
- Rango de presiones recomendado para presurizar el circuito: 1,6 -1,7 bar
- Pérdida de carga disponible en el circuito externo a motor (ver siguiente gráfico):

- Capacidad

La capacidad del circuito de alta temperatura del motor es 114 l.

6.3.2 Circuito de Baja Temperatura

- Balance térmico al 100%

- Potencia térmica en aceite: 82 kW ($\pm 20\%$)
- Potencia térmica en postenfriador: 72 kW ($\pm 5\%$)
- Salto térmico máximo admisible: 8°C
- Temperatura de entrada: 54°C

No son admisibles temperaturas de entrada inferiores a este valor con el fin de minimizar la condensación corrosiva en el colector de admisión.

El líquido refrigerante es 70% agua+30% glicol (C_p : 3,73 kJ/kg°C, Densidad: 1041 kg/m³)

Los valores de potencia térmica disipados en el postenfriador están dados a 150 m de altura y 25°C. Para diferentes condiciones de altitud y temperatura esta potencia térmica se ve multiplicada por un factor de disipación de calor, según la siguiente tabla:

T °/ Altitud	0 m	250 m	500 m	750 m	1000 m	1250 m	1500 m	1750 m	2000 m
50 °C	1,39	1,45	1,51	1,51	1,51	1,51	1,51	1,51	1,51
45 °C	1,31	1,37	1,43	1,43	1,43	1,43	1,43	1,43	1,43
40 °C	1,22	1,28	1,34	1,34	1,34	1,34	1,34	1,34	1,34
35 °C	1,14	1,20	1,26	1,26	1,26	1,26	1,26	1,26	1,26
30 °C	1,06	1,12	1,17	1,17	1,17	1,17	1,17	1,17	1,17
25 °C	1,01	1,03	1,09	1,09	1,09	1,09	1,09	1,09	1,09
20 °C	1,01	1,01	1,01	1,01	1,01	1,01	1,01	1,01	1,01
15 °C	1,01	1,01	1,01	1,01	1,01	1,01	1,01	1,01	1,01
10 °C	1,01	1,01	1,01	1,01	1,01	1,01	1,01	1,01	1,01

- Presiones

Todos los datos de presiones están dados para la temperatura de diseño al 100% de carga.

- Presión máxima a la entrada del postenfriador: 2,76 bar

- Capacidad

La capacidad del circuito de baja temperatura es 13 l.

6.3.3 Características del líquido refrigerante del motor

El agua necesaria para el sistema de refrigeración del motor deberá ser desmineralizada y/o desionizada. En caso de no ser posible deberá cumplir las especificaciones mínimas siguientes:

CARACTERISTICAS REFRIGERANTE MOTOR		
Sílice	ppm como SiO₂	150 max
Alcalinidad total	ppm como CaCO₃	700 max
Conductividad específica	µmho/cm	3500 max
Partículas sólidas	ppm	10 max.

Es recomendable que el agua de camisas se trate de la siguiente forma:

- Eliminar el oxígeno del agua
- Mantener una alcalinidad equivalente de 200-400 ppm (como CaCO₃)
- Añadir los dispersantes adecuados para acondicionar y suspender los sólidos en el agua hasta su eliminación mediante purga

En caso de utilizar agua de aporte externa, deberá cumplir las siguientes especificaciones:

Hierro	ppm	0,1 max
Cobre	ppm	0,05 max
Dureza total	ppm como CaCO₃	0,3 max

6.4 Guía de instalación

- Deberán preverse las conexiones a los dos circuitos de refrigeración:
- Es necesario que los circuitos primarios de los sistemas de refrigeración, sean cerrados e independientes para cada motor. Así mismo, es necesaria la instalación de tanques de expansión capaces de absorber la dilatación del agua frente a cambios de temperatura a distintos regímenes de carga y capaces de mantener los circuitos presurizados a una

presión estática mínima. El volumen mínimo recomendado para dichos tanques de expansión (abiertos) es el siguiente:

Circuito	Volumen mínimo en %
Agua de camisas	16
Postenfriador	8

- Se deberá disponer de venteos automáticos en el punto más alto de la instalación evitando siempre la presencia de sifones en el diseño de la misma.
- Los circuitos de refrigeración deberán incorporar válvulas de aislamiento en entradas y salidas para facilitar tareas de mantenimiento.
- Todas las conexiones flexibles deberán permitir la continuidad eléctrica entre tuberías por lo que se deberán instalar trenzas de cobre uniendo ambos lados de las mismas.
- En las tomas de entrada de agua a motor de ambos circuitos se deberán instalar "strainers" cónicos o tamizadores de suciedad para eliminar ésta durante los primeros arranques del motor. Estos strainers deben construirse de forma que sea sencilla su instalación (quitar y/poner) con un diámetro de los agujeros de 0.4 mm de forma que no creen una restricción muy elevada que pueda provocar la cavitación de las bombas.
- Todas las tuberías de los circuitos primarios de refrigeración deben someterse a un "flushing" inicial a efectos de garantizar la ausencia de suciedad en los circuitos previo al llenado de los mismos.
- En el caso que se realicen pruebas de presiones de los circuitos de refrigeración para la detección de fugas, los motores deberán quedar totalmente aislados para no someter sus componentes a presiones excesivas que los puedan dañar.
- Todo sistema de refrigeración de motogeneradores utilizados en cogeneración con aprovechamiento térmico debe contar con un sistema de refrigeración auxiliar para eliminar el calor que no sea aprovechado en el proceso. Su control será realizado de forma automática por el sistema de control del cliente.
- Con el fin de evitar las pérdidas de calor y al mismo tiempo asegurar la protección personal, deberán calorifugarse adecuadamente las tuberías de los circuitos de alta y baja temperatura.
- La válvula termostática del circuito de baja temperatura (suministro suelto) deberá instalarse en la salida del motor, conectándose su by-pass a la entrada de la bomba (no incluida en el suministro)
- Es aconsejable que el diseño del sistema de refrigeración del circuito primario del postenfriador contemple la conexión de la impulsión de la bomba del postenfriador a la entrada y no a la salida.

7 SISTEMA DE LUBRICACIÓN

Incluye los siguientes elementos:

7.1 Bomba de aceite

Del tipo de engranajes, con tres piñones, movida por el motor. Dispone de válvula de alivio para mantener constante la presión en la salida de la bomba.

7.2 Filtros de aceite

Dos unidades compuestas por tres elementos de papel cada una y servicio en el lado derecho. Dispone de una válvula de by-pass de aceite para evitar excesivas pérdidas de carga cuando el filtro está sucio.

7.3 Enfriador de aceite

Forma parte del circuito de refrigeración de alta temperatura. Dispone de una válvula de by-pass que actúa en caso de una excesiva pérdida de carga en el enfriador.

La válvula termostática a la salida de la bomba de aceite regula el caudal al enfriador de aceite. Dicha válvula termostática mantiene la temperatura del aceite a 93 °C lo que impide el sobreenfriamiento del aceite.

7.4 Cáster húmedo

Cuenta con una válvula de drenaje con rosca interior 2" NPTF. Dispone de dos válvulas de seguridad contra explosión, que abren en caso de sobrepresión (>0,07 bar).

7.5 Respiraderos del cárter

Uno a cada lado del motor, compuestos de filtro de viruta de níquel con alojamiento cilíndricos. Salida en manguitos elásticos para conexión con el sistema de ventilación del cárter del cliente.

7.6 Control automático del nivel de aceite

Por debajo del límite mínimo de tarado se abre mecánicamente la válvula de llenado del cárter. Una vez alcanzado el límite máximo se cierra la válvula. Conexión en rosca 1/2" GAS hembra para conexión de cliente.

7.7 Varilla de nivel de aceite

Localizada en el lado derecho del motor con indicación del nivel correcto a motor parado o a motor en marcha.

7.8 Aceite

Se suministra el primer llenado del cárter con aceite de lubricación para motores de gas natural (aceite Mobil Pegasus 605).

7.9 Programa CEAD

Con todos los motores de la familia G3500, Finanzauto S.A. ofrece de forma gratuita un año de programa CEAD (Control Espectrofotométrico Atómico de Desgaste) que, con un compromiso por parte del cliente de enviar a nuestros laboratorios cada 250 horas de funcionamiento una muestra del aceite, analiza el nivel de desgaste del motor en cuatro niveles:

- Nivel cero
- Normal
- Especial atención
- Acción inmediata

Para ello se proporcionan tubos especiales que deben mandarse por correo a Finanzauto S.A. y una bomba volumétrica para sacar la muestra del cárter.



7.10 Especificación técnica

7.10.1 Capacidad del cárter

Capacidad total de fábrica (incluyendo la capacidad de los filtros): 227 l

Capacidad de reabastecimiento de aceite con cambio de filtros: 220 l

7.10.2 Consumo

El consumo específico de aceite es 0,426 g/bkWh.

Este consumo corresponde al punto medio de vida del motor, al 100 % de potencia. En cargas parciales dicho consumo específico se verá incrementado al igual que durante las primeras horas de funcionamiento.

Caterpillar considera necesario que el aceite a utilizar en sus motores G3500 para biogás y gas de vertedero tenga las siguientes características:

- Aceite específico para motores de gas de alta relación de compresión y condiciones extremas de funcionamiento.
- Bajo contenido en cenizas sulfatadas (0,3-0,5 % Norma CB MIL-L-2104A (Supp 1))
- Grado de viscosidad: SAE 40 ó 30
- Normativa: API CD, como mínimo
- Se recomiendan aceites que cuenten al menos con resultados de campo de 6.000-7.000 h en motores de gas de mezcla pobre con potencias similares a la de los G3500 o

superiores. Los resultados de campo deben incluir: consumo de aceite, desgaste del aceite y recesión en válvulas.

Caterpillar no recomienda marcas específicas de aceite. Las compañías de lubricantes tienen control sobre sus productos y deben garantizar su calidad y adecuación al motor.

7.11 Características del aceite

Finanzauto S.A. suministra el primer llenado con aceite Mobil Pegasus 605 para motores de biogás y gas de vertedero cuyas características son:

CARACTERISTICAS ACEITE			
Grado SAE			40
Viscosidad a 40°C	cSt		130
Viscosidad a 100°C	cSt		14
Punto de Fluides	°C máx		-12
Punto de inflamación	°C min		250
Indice de viscosidad			96
Cenizas sulfatadas	% peso		0,48
TBN	mg KOH/g		6,0

7.12 Guía de instalación

- Deberán preverse las conexiones a los distintos circuitos del sistema de lubricación:
 - Válvula de drenaje con rosca 2" NPTF
 - Rosca GAS 1/2" hembra al control automático del nivel del cárter
 - Manguitos elásticos de 50,8 mm de diámetro en los respiraderos del cárter, para su conexión con tubería mediante abrazaderas.
- El tanque de aceite diario deberá situarse a una altura máxima de 3,6 metros sobre el nivel del cárter, siendo conveniente que esté ubicado en el interior de la sala de motores.

8 SISTEMA DE COMBUSTIBLE

Se compone de los siguientes elementos:

8.1 Rampa de gas.

Suministro suelto de la rampa de gas DN80 PN16 incluyendo soporte, para montaje por parte del cliente lo más cerca posible de la entrada de gas del motor. Compuesta por:

- Bridas de entrada y salida DN80 PN16 DIN2633
- Válvula de bola de accionamiento manual
- Filtro tipo cesta con malla filtrante de 1 μm , con válvula de purga (3/4") incorporada. La conexión de dicha purga con el sistema del venteo queda excluida de este suministro.
- Manómetros con válvula pulsadora. 0-600 mbar
- Doble electroválvula de apertura lenta y cierre rápido. 24Vcc.
- Válvula de control de estanqueidad. 24Vcc.
- Presostatos de máxima y mínima presión.

8.2 Conexión flexible

De acero corrugado con camisas telescópicas interiores de 150 mm de longitud, acabada en brida para conexión de cliente, situada a la entrada de gas del motor.

8.3 Carburador tipo Venturi

Dos unidades, una a cada lado del motor dispuestas tras los filtros de aire, antes del turbocompresor. Son carburadores especiales para gas de bajo PCI.

8.4 Válvula de mariposa

Localizada en el codo de admisión, tras el postenfriador. Regula automáticamente el caudal de admisión en función de la carga y la velocidad de giro del motor mediante la acción del actuador del regulador EGS-01.

8.5 Sistema de control de combustible TecJet

El motor G3516 de colector húmedo, incorpora un sistema electrónico de control de combustible que asegura el flujo de gas adecuado bajo cualquier circunstancia. Formando parte de este sistema de control, se encuentra una válvula reguladora TecJet 110 situadas tras la conexión flexible de entrada de gas a motor.

Trabajando junto con el sistema de control del motor EGS-01, el sistema TecJet recibe la señal de flujo deseado de gas enviada por el sistema de control en función de los datos de carga y velocidad del motor.

El microprocesador situado en el TecJet 110 modificará la posición de la válvula para permitir el paso del flujo deseado. La posición de la válvula dependerá también de las siguientes variables: presión, temperatura y densidad del gas, y pérdida de carga en la válvula.

En caso de variaciones en la demanda de combustible, el TecJet es capaz de responder rápidamente, lo que se traduce en un óptimo funcionamiento del motor .

8.6 Especificación técnica

- Consumo de combustible PCI: 1438 kW + 5%
- Límites de presión del gas suministrado (a la entrada de la rampa):
 - Presión mínima: 150 mbar
 - Presión máxima: 300 mbar

El gas a utilizar debe cumplir los siguientes requisitos:

- Debe ser seco, es decir, no debe contener hidrocarburos pesados líquidos (butano, propano)
- Mínimo número de metano requerido: 144
- Mínimo contenido de metano admisible: 46%

Para obtener la potencia indicada en el presente estándar se requiere un contenido máximo de metano de 70%. Para mayores porcentajes, habrá un detaraje de potencia (ver apartado 14: protecciones).

- Poder calorífico: 17,7-23,6 MJ/Nm³

En la siguiente tabla se indican los valores admisibles en la composición del gas, así como los contaminantes y condiciones del combustible :

	Notas		
CH₄		%	40-70
CO₂+ N₂		%	45
H₂		%	1
Compuestos de azufre como H₂S	1,2	mgH ₂ S/MJ	14
Compuestos de halógenos como Cl	1,3	MgCl/MJ	2,7
Amoniaco		MgNH ₃ /MJ	1,4
Aceite		mg/MJ	0,14
Partículas	1,4	mg/MJ	0,08
Silicio	1,4	mg Si/MJ	0,14
Temperatura máxima		(°C)	60
Temperatura mínima		(°C)	10
Humedad relativa máxima	5	(%)	80
(a la mínima t^a de operación del gas)			

Para que los datos técnicos incluidos en el presente estándar sean válidos, es necesario que el gas cumpla con los requisitos indicados en este apartado. Valores diferentes a los expuestos deberán ser estudiados por Finanzauto, S.A. para el cálculo de las prestaciones del motor y la viabilidad de operación en condiciones diferentes.

Notas:

- 1) Los límites indicados incluyen los contaminantes que puedan ser ingeridos por el aire.
- 2) Los compuestos de azufre son todos aquellos que contienen azufre. El nivel total de compuestos de azufre debe incluir todo el azufre y expresado como H₂S.

- 3) Los compuestos de haluros son todos aquellos que contienen cloro, fluor, iodo o bromo. El nivel total de compuestos de haluros debe incluir todos los haluros mencionados, expresados como cloro.
- 4) El contenido total de partículas incluye el silicio inorgánico. El límite de silicio incluye el contenido total de silicio, tanto orgánico (siloxanos, etc.), como inorgánico.
- 5) Es aceptable combustible saturado, pero no es admisible la condensación de agua en las tuberías de combustible o en el motor. A bajas temperaturas los hidrocarburos pesados pueden condensar y entrar en el motor. No se permite la presencia de líquidos en el gas. Si hay presencia de líquidos, el cliente debe eliminarlos aumentando la temperatura del gas o utilizando un filtro coalescente. El motor puede resultar seriamente dañado si los líquidos penetran en el motor.

8.7 Guía de instalación

- Deberá preverse las conexiones a:
 - Brida de entrada a motor
 - Bridas DN80 PN16 DIN2633 de entrada y salida de la rampa de gas
 - Rosca GAS 3/4" macho de la purga de la rampa de gas. El cliente deberá llevar el conducto de esta purga al exterior
- Es suministro del cliente el tramo de tubería entre la rampa de gas y el motor y deberá ir adecuadamente soportada.
- La rampa de gas se debe instalar lo más cerca posible de la entrada del motor
- Todas las tuberías del circuito de combustible deben someterse a una limpieza con Nitrógeno con el fin de garantizar la ausencia de suciedad en el circuito previo a su llenado.
- Para el correcto funcionamiento del grupo, el cliente deberá suministrar un sistema evaluador del porcentaje de CH₄ del gas con salida 4-20 mA en función de dicho porcentaje. Este analizador debe disponer de una función de autocalibración, que chequee el analizador al menos una vez al día. Si el analizador oscila, deberá chequearse más veces al día. Durante la calibración del analizador, la señal de salida debe congelarse. Finanzauto suministra este equipo opcionalmente (ver apartado de opcionales).



9 SISTEMA DE ARRANQUE

Incluye:

9.1 Motor de arranque

Un motor de arranque eléctrico 24 Vcc. Cuando se activa la maniobra de arranque, el motor engrana al volante e impelen la velocidad necesaria sobre este para desencadenar la ignición. Cuando el cigüeñal comienza a girar más rápido que el piñón, el motor se desengrana y para.

9.2 Baterías

Se suministra un conjunto de dos baterías de tipo seco de 12 V cada una. El conjunto incluye cables de conexión de 1880 mm de longitud, así como dos soportes de 1045 mm de largo y 270 mm de ancho para situar dos baterías en el soporte.

9.3 Especificación técnica

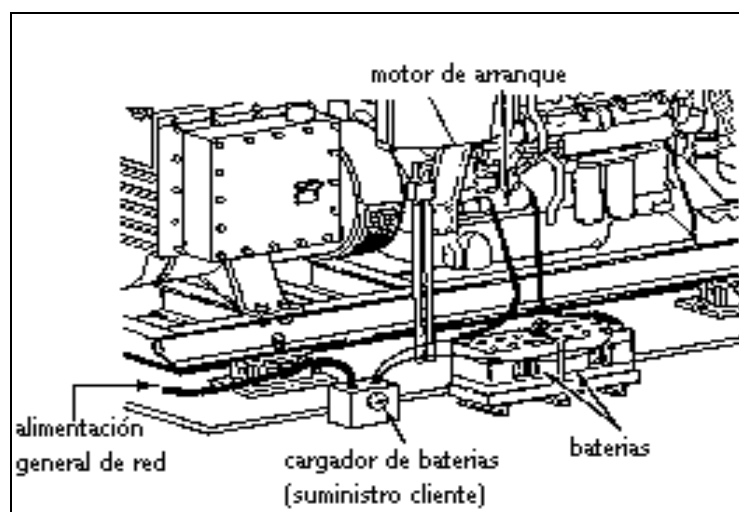
9.3.1 Baterías

- Máxima corriente en pico de arranque: 1300 A
- Máxima capacidad de carga: 190 Ah
- Rango de temperaturas: -12 /20°C

9.4 Guía de instalación

Para el buen funcionamiento y máxima duración del equipo destinado al arranque del motor, se recomienda situar el juego de baterías de acuerdo con los siguientes requisitos:

- Lo más cercano posible al motor de arranque.
- Accesible para una fácil inspección visual y mantenimiento.
- Protegido de fuertes vibraciones, chispa y contra la caída de objetos metálicos



10 SISTEMA DE ENCENDIDO

Por tratarse de un motor de mezcla pobre el sistema de ignición debe proporcionar mayores voltajes de lo normal así como larga duración de la chispa, ambos aspectos necesarios para conseguir un encendido perfecto de la mezcla.

El Sistema de Encendido Electrónico (EIS) ha sido diseñado con este propósito, lograr mayor fiabilidad y duración de la fuente de ignición. Sus cuatro componentes principales son:

10.1 Módulo de control (EISM)

Sus principales funciones son:

- Control de la operación del motor a partir de la información que recibe de los sensores.
- Control del avance al encendido y protección contra la detonación, retardando el avance.
- Suministro de tensión a los transformadores

A través del software se pueden predeterminedar parámetros modificables.

10.2 Sensores

El EIS consta de los siguientes sensores para suministrar información al módulo de control.

- Sensor para la detección del grado de avance al encendido: localizado en un volante especial en el árbol de levas.
- Dos sensores de detonación piezoeléctricos situados a ambos lados del motor que transforman las vibraciones o ruidos mecánicos de la detonación en impulsos eléctricos.
- Sensor de presión de admisión: localizado en el colector de admisión, a través de la presión medida determina el grado de carga del motor.

10.3 Transformadores

Cada cilindro tiene un transformador de ignición, situados bajo las tapas de balancines. Poseen un alto rendimiento como consecuencia de las mínimas pérdidas capacitivas con las que trabajan. Interiormente poseen un filtro de ruido eléctrico que puede generar el salto del arco en la bujía.

10.4 Bujías

De tipo J, resistivas, con bajas interferencias de radio. El electrodo es de metal precioso.

10.5 Cableado

Se divide básicamente en dos partes:

- Cableado externo: conecta el módulo de control del EIS con los sensores, las baterías...
- Cableado interno: conecta el módulo de control con los circuitos primarios de los transformadores.

11 ALTERNADOR

Se trata de un alternador síncrono trifásico con neutro accesible, excitación auxiliar mediante imán permanente, bobinado de la excitación principal sin escobillas y conexión directa a través de diodos rotativos entre el inducido de ésta y el bobinado del rotor principal.

Características:

- Aislamiento: clase H con tropicalización y antiabrasión (105°C en continuo).
- Temperatura ambiente máxima: 40°C (30°C en funcionamiento normal).
- Altitud: < 1000 m.
- Protección mecánica: IP22.
- Cojinetes: 1 trasero autolubricado con alineación autopilotada.
- Caja de terminales de potencia: grado de protección IP44, situada en la parte lateral, entrada de los cables por el lado izquierdo visto desde el acoplamiento.
- Bobinados: formado por seis cables conectados en estrella.
- Excitación: Imán permanente.

Accesorios:

- Regulador de tensión digital (CDVR) con las siguientes características:
 - * Regulación programable de V/Hz en doble etapa que favorece la recuperación del grupo frente a la aplicación de grandes bloques de carga.
 - * Monitorización de diodos rotativos.
 - * Control local y remoto del nivel de tensión y factor de potencia.
 - * Desexcitación del alternador.
 - * Señalización al exterior de condiciones agrupadas de alarma y parada.
 - * Software de comunicación entre CDVR y hardware externo a través de puerto de comunicación RS485.
- 6 sensores de temperatura de devanados de tipo Pt-100 (2 por devanado).
- 2 resistencias de anticondensación. 1.2 kW, 115-230 VAC monofásica (totales).
- 1 sensor de temperatura de cojinete

Protecciones intrínsecas:

Están integradas en el propio regulador de tensión con control del factor de potencia CDVR:

- Protección contra pérdida de excitación, potencia inversa, máxima y mínima tensión (ajustable).

11.1 Especificación técnica

Datos generales a $\cos \varphi = 0,8$:

Alternador Caterpillar SR4B	
Potencia (kVA)	637,5
Potencia (kW)	510
Tensión (V)	400
Velocidad (RPM)	1.500
Frecuencia (Hz)	50
Intensidad nominal (A)	920,15
Excitación	PMG
Incremento de T^a (°C)	105
Max. T^a ambiente (°C)	40
$\Delta U/U$ con 100% carga (%)	5
Nº polos	4
Protección	IP22
Relación de cortocircuito	0,4878
Vibraciones	Ver T.V.A.
Refrigeración	Aire
Peso (kg)	2.787

Rendimientos: A $\cos \varphi=0,8$, y 100 % de carga= 95,4%

Reactancias y constantes de tiempo a $\cos \varphi=1$:

Reactancias (unidadx100)	Cuadrática	Directa
Subtransitoria - $X''(s)$	11,44	9,77
Transitoria - $X'(s)$	-	13,90
Síncrona - $X(s)$	94,46	190,49
Secuencia negativa - $X^2(s)$	10,60	
Secuencia cero - X_0	1,79	

Constantes de tiempo	Seg.
$T''d_0$	0,0103
$T''q_0$	0,0097
$T''d$	0,0019
$T''q$	0
$T'd_0$	3,6331
$T'd$	0,2651
T_a	0,0277

11.2 Guía de instalación

- La salida de los cables de potencia hacia las celdas de media tensión, no debe tener ningún punto fijo a la estructura motor-alternador-bancada para evitar la transmisión de vibraciones que puedan dañar el aislante de protección de los cables.
- La tapa de cierre metálica de la salida de cables de potencia se puede eliminar o mecanizar para realizar la conexión de los cables de potencia. Si se decide mecanizar, esta pieza debe cortarse y formar dos cuerpos para evitar los efectos de los campos electromagnéticos creados.

12 SISTEMA DE CONTROL DE VELOCIDAD Y POTENCIA

Este sistema está formado por un conjunto de elementos (Tecjet, EGS y actuador) interconectados entre sí; los cuales comparten la información muestreada, procesada y/o generada por ellos para que a través de sus correspondientes algoritmos de control, se desencadenen las acciones pertinentes sobre las válvulas reguladoras de combustible (Tecjet) y la posición del actuador de la mariposa.

El dispositivo maestro del sistema es la placa de control para motores de gas EGS-01 la cual controla la relación aire/combustible para cualquier condición de velocidad de giro y carga del motor.

Esta placa de control está basada en un microprocesador fácilmente programable a través de PC para optimizar su funcionamiento ante diferentes condiciones operativas de los principales parámetros que afectan a la regulación del motor.

El EGS calcula el flujo másico de combustible y lo transmite al Tecjet para que regule la cantidad de combustible necesario en cada instante ya que se trata de un accionamiento inteligente de medida de combustible. De esta manera el Tecjet recibe una señal indicadora del flujo de gas requerido y densidad del mismo para que a través de sus algoritmos de control informe al EGS de la temperatura y presión del gas, presión diferencial en el Tecjet y la posición de la válvula reguladora del mismo.

Más allá de lo anteriormente descrito, el sistema es capaz de mantener los niveles óptimos de emisiones durante prolongados períodos de tiempo.

Entre las principales ventajas que ofrece el sistema de control de velocidad EGS-01 se pueden destacar las siguientes:

- Medida de combustible y control de velocidad/carga del motor de gas.
- Mejora la estabilidad, rendimiento y eficiencia del motor de gas.
- Su combinación con el sistema Tecjet en lazo cerrado de la calidad del gas, garantiza bajos niveles de emisiones sin necesidad del uso de sensores de oxígeno.
- Control estequiométrico adaptativo.
- Capacidad de comunicación remota a través de puerto RS-232 y programación del mismo con software de PC.
- Facilita la fase de puesta en marcha y potencia la capacidad de diagnóstico y monitorización del motor.
- Permite el funcionamiento fiable del motor acoplado con la red.
- Flexibilidad de modos de funcionamiento en función de su selección (lazo abierto, lazo cerrado, funcionamiento mono o estéreo y cualquier combinación de ellos).
- Protección por temperatura, sobrevelocidad y sobrecarga

13 INSTRUMENTACIÓN

13.1 Panel de instrumentos

Se sitúa en el lado derecho del motor. Cuenta con los siguientes indicadores:

- Temperatura y presión de aceite
- Temperatura y presión de agua de camisas
- Presión diferencial del filtro de aceite
- Temperatura y presión de la mezcla en el colector de admisión
- Horómetro
- Pirómetro de escape digital e individual para los 16 cilindros y salida de los 2 turbos
- Tacómetro digital con alimentación independiente

14 SISTEMA DE PROTECCIONES

14.1 Sistema de protección del motor

Su principal cometido es el de proteger el motor ante condiciones desfavorables de funcionamiento, así como el de informar del estado de éste al cuadro de control principal. Requiere alimentación de 24 Vcc proporcionado por las baterías de arranque.

En la tabla adjunta se resumen las alarmas y paradas estándar del sistema de protecciones.

ORIGEN	TIPO	INSTRUMENTO	LÍMITE
Sobrevelocidad	Parada	Relé tacométrico CAT	1770 RPM
Alta temperatura de agua de camisas	Parada	Termostato	120 °C
Temperatura de agua de camisas	Ver Nota 1	PT-100	98 °C
Baja presión de aceite	Parada	Presostato	2 bar
Temperatura de entrada de aire	Ver Nota 2	PT-100	Ver Nota 2
Alta temperatura colector admisión	Ver Nota 2	PT-100	Ver Nota 2
Baja presión de gas	Parada	Presostato	150 mbar
Alta presión de gas	Parada	Presostato	320 mbar
Detonación	Alarma Control de avance	Sensores y Control CAT	Detonación severa y continuada
Bajo nivel de aceite	Parada Alarma	Contacto automático CAT	120 mm (sobre fondo)
Baja temperatura de agua de camisas (a motor parado)	Alarma	Termostato en resistencia de caldeo CAT	21 °C
Baja presión de agua de camisas	Ver Nota 1	Presostato	1,5 bar
Detección de agua de camisas	Parada	Detector CAT (4P-9190)	0 Vcc
Alta temperatura de aceite	Parada	Termostato	102 °C
Porcentaje de metano	Detaraje/Parada	Señal 4-20 mA (cliente)	Ver Nota 3

Nota 1:

El sistema de protecciones del motor incluye una protección de parada si no se cumple la condición de presión mínima de agua de 1,5 bar en la aspiración de la bomba, cuando la temperatura supera los 98°C. La finalidad de esta protección es evitar la vaporización del refrigerante y cavitación en el rodete de la bomba.

Nota 2:

El sistema de protecciones del motor incluye un sistema de control basado en la tabla de detaraje por temperatura facilitada en la página 10 para la altitud correspondiente a la planta. En función de la temperatura ambiente (entrada a filtros) el lazo de control facilitará la POTENCIA DISPONIBLE (PD) en la planta en cada momento.

Así mismo, se incluye un sistema de control de la potencia eléctrica del grupo en función de la temperatura en el colector de admisión del motor. Este lazo de control estará basado en un ciclo de histéresis (dos rampas de carga distintas según aumente o disminuya la temperatura)

Nota 3:

El sistema de protecciones incluye un sistema de control de la potencia del grupo en función del porcentaje de metano en el gas combustible, proporcionado por un sistema evaluador de CH₄ con salida 4-20 mA. Este analizador no está incluido en el suministro estándar, suministrándose como opcional (ver apartado 20.3.1.).

La ventaja principal que proporciona este sistema de control en la aplicación de motores de gas en cogeneración, donde no interesan paradas repentinas y frecuentes, es que, cuando la temperatura ambiental es excesivamente elevada (en verano en la mayor parte de España) y el sistema de refrigeración resulta insuficiente para bajar la temperatura del agua del postenfriador a los niveles deseados, la potencia desarrollada por el motogenerador baja lo suficiente para que, en un punto óptimo, el riesgo de detonación asociado a la alta temperatura de admisión, desaparezca evitando paradas innecesarias.

14.2 Sistema de protección del alternador

Las protecciones que suministra el CDVR son las siguientes:

- Sobretensión máxima.
- Baja tensión.
- Pérdida de señal en el CDVR.
- Monitorización de fallo en diodos rotativos.
- Sobreexcitación.
- Pérdida de excitación.
- Potencia inversa.

15 CUADRO BÁSICO DE COGENERACIÓN

Se trata de un cuadro de control, protección, monitorización y acoplamiento con red para un grupo motogenerador

15.1 Carpintería metálica

El cuadro de control constará de dos paneles correspondientes a control de grupo y control común, y cuyas características principales son las siguientes:

- Dimensiones totales: altura 2100 mm., anchura 1600 mm. y fondo 800 mm.
- Registrable por su parte anterior.
- Construido en chapa de acero de 1.5 mm. de espesor.
- Puertas frontales de 2 mm. de espesor dotadas de juntas de neopreno y cierres de aldabilla con llave en lado izquierdo.
- Tratamiento de protección contra oxidación por desengrasado e imprimación.
- Pintura al horno en color RAL 7032.
- Cáncamos de elevación.
- Acceso a bornas por su parte inferior
- Montaje de elementos de control, mando y señalización en las puertas del mismo.
- Grado de protección IP-44.
- Apoyo directo sin anclajes.
- Conexión de tierra general.
- Identificación de elementos externos con rótulos adhesivos de gravoply y adhesivos numerados para los equipos en el interior.
- Cables y regleteros de conexión perfectamente canalizados y numerados.

15.2 Equipos

15.2.1 PLC de Control

Para el control del grupo electrógeno y la red se instalará un PLC (autómata programable), integrado por los siguientes elementos:

- 1 Unidad Central CPU, con 256K de memoria RAM y dos puertos de comunicación (1 RS232 y 1 I/O Bus).
- 4 adaptadores de comunicaciones I/O Bus.
- 2 Módulos de 32 entradas digitales a 24 Vcc.
- 1 Módulo de 32 salidas digitales a 24 Vcc.
- 1 Módulo 4 entradas y 2 salidas analógicas tensión/corriente.
- 4 terminales de conexión por tornillo.
- 3 cables I/O Bus de 11 cm.

El PLC se encargará del tratamiento de los distintos parámetros de funcionamiento y aparición de alarmas, que podrán ser visualizados y controlados a través de un terminal gráfico de operador con pantalla táctil, comunicado a través del puerto serie Modbus del PLC.

15.2.1.1 Control del grupo

- Control de potencia a generar.
- Detaraje de potencia en función de temperatura de colector de admisión.
- Detaraje de potencia en función de temperatura en el filtro de entrada.
- Temporizaciones de operación.
- Arranque remoto en cogeneración por cierre de un contacto libre de potencial.

15.2.1.2 Control de alarmas

El PLC controlará las alarmas producidas de forma que provoquen una señal acústica y luminosa (parpadeo intermitente) sobre la pantalla, y las paradas provoquen además una parada del grupo así como las acciones adicionales dependientes del tipo de alarma producida.

15.2.2 Terminal Gráfico de Operador

El terminal gráfico de operador estará equipado con CPU de 32 bits RISC y pantalla táctil LCD de 9" electroluminiscente.

Dicho terminal se encuentra ubicado en el panel de control común, y su función principal consiste en la comunicación con el PLC para visualización de los estados y alarmas, así como para el ajuste de los parámetros de funcionamiento.

Integra una serie de menús diferenciados, a los cuales se puede acceder presionando los iconos correspondientes sobre la pantalla táctil:

- Menú principal de acceso al resto de menús, con diagrama unifilar de la planta que refleja estados de interruptores y seccionadores e indicación de potencia del generador.
- Menú general de alarmas, con acceso a submenús de grupos de alarmas.
- Menú de arranque, con órdenes de arranque y parada de grupo, y visualización de las condiciones de arranque del grupo.
- Menú de ajustes de grupo, con potencia máxima a generar, tiempo de rampas de subida y bajada de carga, etc.

15.2.3 Protecciones

15.2.3.1 Motor

Se incluyen las siguientes señales para alarmas y paradas del motor, que serán transmitidas por el cuadro de protecciones del grupo, que se encuentra a pie de motor:

- Alarma por bajo nivel de aceite.
- Alarma por baja temperatura de agua camisas.
- Parada por bajo nivel de agua camisas.
- Parada por sobrevelocidad y/o parada de emergencia.
- Parada por baja presión de aceite.
- Parada por alta temperatura de agua camisas.
- Parada por el sistema de encendido.
- Parada por disparo de protecciones sistema supervisión.

Desde la rampa de gas del motor:

- Parada por baja presión de gas.
- Parada por alta presión de gas.
- Alarma por el control de estanqueidad.

Detarajes: (Ver apartado 15.2.1.1 Control del grupo)

15.2.3.2 *Generador*

- Alarma de aviso en regulador de tensión del generador DVR.
- Alarma de disparo en regulador de tensión del generador DVR.
- Sobrecarga/cortocircuito (50/51): Relé de protección con ajuste de corriente de sobreintensidad y tiempo de disparo en dos etapas ($I>$ e $I>>$):

PARAMETRO	SIMBOLO	MARGEN DE AJUSTE
Corriente de disparo por sobreintensidad	$I>$	$0.5 - 2 \times I_n$
Tiempo de disparo por sobreintensidad	$tI>$	$0.1 - 2s$
Corriente de disparo rápido por sobreintensidad	$I>>$	$1 - 15 \times I_n$
Tiempo de disparo rápido por sobreintensidad	$tI>>$	$0 - 2.5s$

- Tensión fuera de límites (59/27): Relé de protección con ajuste de máxima y mínima tensión de disparo, tiempo de disparo, y disparo por diferencia entre máxima y mínima tensión de conductores:

PARAMETRO	SIMBOLO	MARGEN DE AJUSTE
Sobretensión de disparo	$U_>$	$90 - 130\% U_n$
Tiempo de disparo prefijado	$t_{\Delta U}$	$0 - 10s$
Tensión mínima de disparo	$U_<$	$70 - 110\% U_n$
Disparo por diferencia entre la máxima y la mínima tensión de los conductores	DIFF	$2 - 10\% U_n$

Frecuencia fuera de límites (81M/81m): Relé de protección con ajuste de máxima y mínima frecuencia y tiempos de disparo:

PARAMETRO	SIMBOLO	MARGEN DE AJUSTE
Sobrefrecuencia de disparo	$f_{>}$	100 – 108% f_n
Tiempo de disparo por sobrefrecuencia	$t_{f>}$	0 – 10s
Frecuencia mínima de disparo	$f_{<}$	92 – 100% f_n
Tiempo de disparo por mínima frecuencia	$t_{f<}$	0 – 10s

15.2.3.3 Barras de acoplamiento

- Tensión fuera de límites (59/27): Relé de protección con ajuste de máxima y mínima tensión de disparo, tiempo de disparo, y disparo por diferencia entre máxima y mínima tensión de conductores.
- Microcorte de red (78): Relé de protección con ajuste de salto de vector y retardo de activación:

PARAMETRO	SIMBOLO	MARGEN DE AJUSTE
Salto de vector de tensión	$\Delta\theta$	1 – 31°
Retardo de activación	t_v	0 – 10s

15.2.4 Sincronizador

- Sincronizador WOODWARD.

15.2.5 Medida

Se incluyen los siguientes equipos de medida:

15.2.5.1 Generador

Multimedidor/Analizador de redes, de montaje en carril, con visualizador remoto en frontal del armario, que incluye medida 32 parámetros eléctricos de grupo (tensiones, intensidades, potencias, frecuencia, factor de potencia, energías, etc.); incorpora dos salidas de 4..20 mA para transmisión al PLC de la potencia activa y factor de potencia del grupo.

15.2.5.2 Sincronización

- Brazo de sincronización constituido por sincronoscopio.

15.2.5.3 Motor

- Temperatura de colector de admisión (mostrada en el terminal de operador).
- Temperatura de aire en el filtro de entrada.

15.2.6 Señalización

Dentro del apartado correspondiente a la señalización, se incluye:

- Indicación de estado de equipos auxiliares.
- Estado del interruptor de grupo.
- Estado del motor.

15.2.7 Pulsadores y selectores

Entre el conjunto de pulsadores y selectores están incluidos los siguientes:

- Seta de parada de emergencia.
- Llave de bloqueo de arranque grupo.
- Selector de modo de funcionamiento de grupo (Automático - Manual).
- Marcha y paro manual del motor.
- Cierre y apertura manual del interruptor de generador.

El funcionamiento en manual podrá realizarse actuando sobre los pulsadores de marcha-paro del motor y cierre-apertura del interruptor.

15.2.7.1 Cierre del interruptor de generador

- Instante de envío de señal: Durante la secuencia de sincronización y al ser detectada alguna fuente en barras, una vez igualadas tensión, frecuencia y fase a ambos lados del interruptor. Sin fuente en barras, instantánea.
- Tipo de señal: Pulso hasta detección de fuente en barras, por contacto libre de potencial.

15.2.7.2 Apertura del interruptor de generador

- Instante de envío de señal: Siempre que el grupo se pare por cualquier motivo o bien se dispare alguno de los relés de protección del generador.
- Tipo de señal: Permanente, por contacto libre de potencial.

15.2.8 Convertidores

Para el tratamiento de las señales analógicas procedentes del PLC de control, se incorpora:

- Convertidor de señal de carga al “Load Sharing Module” 4..20 mA / 0..5V.
- Convertidor de temperatura de colector de admisión PT100 / 4..20 mA.
- Convertidor de temperatura de aire en el filtro de entrada PT100/4..20 mA.

15.2.9 Auxiliares

El sistema de auxiliares del grupo incorpora los elementos siguientes:

15.2.9.1 Alimentación general de corriente alterna

Interruptor de protección de 4 polos, 40A, con contacto de estado para señalización de alarma.

15.2.9.2 Sistema de carga de baterías

- Cargador de baterías y fuente DC estabilizada, con las siguientes características: tensión de entrada 3x400 Vca, tensión de salida ajustable entre 24 y 27.5 Vcc y corriente máxima de salida 18A.
- Voltímetro y amperímetro de medida de baterías.
- Interruptor automático de 1 polo, 20A.
- Interruptor automático de 1 polo, 16A.

15.2.9.3 Sistema de caldeo de motor

- Interruptor de protección de alimentación C.A. 1 polo, 32A.
- Interruptores de mando de contactor, 1 polo, 6A.
- Contactor de 32 A.
- Piloto de señalización.

15.2.9.4 Sistema de caldeo de generador

- Interruptor de protección de alimentación C.A.1 polo, 6A.
- Contactor de 9A.
- Piloto de señalización.

15.2.9.5 Sistema de vaciado de cárter

- Disyuntor- motor magnetotérmico para alimentación C.A. 3 polos, regulación 1-1.6 A.
- Contactor de 9 A.
- Interruptor de mando de contactor, 1 polo, 6 A.
- Piloto de señalización.

15.2.9.6 Sistema de rampa de gas

- Alimentación en 24 Vcc al control de estanqueidad.
- Contactor para alimentación 24 Vcc a las dos válvulas principales.
- Recepción de la señal de control de estanqueidad correcto.

15.2.9.7 Sistema de alimentación de corriente e iluminación de paneles

En cada panel se incluye:

- Interruptor de protección de alimentación C.A., 1 polo, 6A.
- Base de enchufe, 2 polos con toma de tierra lateral, 16A.
- Aplique con tubo soffito de 60 W.
- Interruptor de encendido.

15.3 Observaciones

Para el desarrollo de esquemas eléctricos y diseño del cuadro de control, el cliente deberá proporcionar las siguientes señales e información:

- Esquema unifilar eléctrico de la instalación existente.
- Señal de trafos de intensidad x/5 para protección de generador, clase 5P10.
- Señal de trafos de intensidad x/5 para medida de generador, clase 0,5.

- Señal de trafos de tensión $x/110:\sqrt{3}$ para sincronización, clase 0,5. Instalados en barras de acoplamiento.
- Señal de trafos de tensión $x/110:\sqrt{3}$ para protección de generador, clase 3P.
- Señal de trafos de tensión $x/110:\sqrt{3}$ para medida de generador, clase 0,5.
- Señal de estado del interruptor de red, y de protecciones voltimétricas y amperimétricas de red.
- Señal de estado de los seccionadores o dispositivos que puedan implicar el funcionamiento en cogeneración del grupo (teledisparo, disparo protecciones interruptor de grupo, seccionadores, etc.).

Quedan excluidos del presente suministro estándar todos aquellos materiales y especificaciones no reflejados en el alcance del mismo, y en concreto los siguientes:

- Permisos y legalizaciones
- Otros trafos de tensión e intensidad necesarios o solicitados por el cliente
- Elementos de protección de red o generador adicionales, que pudieran necesitarse o ser exigidos por la compañía eléctrica
- Protocolos y comunicaciones entre el PLC y el sistema de control distribuido del cliente, si los hubiese.

16 VENTILACION

16.1 Ventilación de la sala

Cálculo del caudal de aire necesario:

- Potencia térmica máxima irradiada por el alternador: 22 kW
- Potencia térmica irradiada por el motor: 67 kW
- Caudal de aire necesario: 29.000 Nm³/h, para un salto térmico de 10 °C

A este caudal de aire hay que sumar el requerido por la admisión, 2.193 Nm³/h. Así, el caudal a proporcionar por el sistema de ventilación de la sala deberá ser **31.200 Nm³/h** por motor.

1. La entrada de aire debe situarse en la parte baja de la sala y de forma que, en primer lugar se refrigere el alternador y posteriormente el motor, situando las salidas de aire en posición cenital, en el lado opuesto de la sala.
2. En salas con varios motogeneradores, el flujo de la ventilación ha de seguir la dirección de los ejes de los motores y el caudal debe repartirse equitativamente para una eliminación uniforme del calor generado por los motogeneradores.

16.2 Ventilación del cárter

- Caudal de vapores del cárter: 22 m³/h
- Máximas pérdidas de presión admisibles en el sistema: 1,3 mbar.

16.3 Guía de instalación

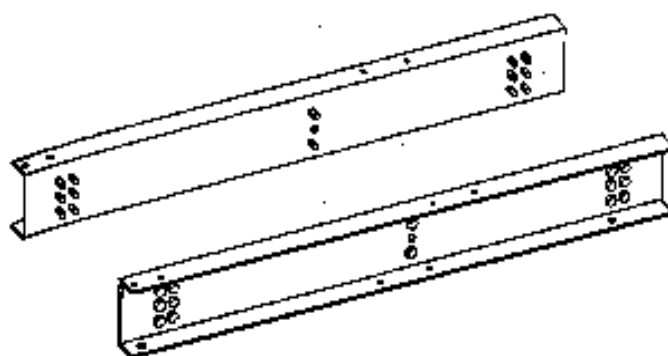
El diseño y la instalación del sistema de ventilación del cárter son suministro del cliente. Dicha instalación deberá cumplir los siguientes requisitos:

- La salida del circuito de ventilación debe situarse en el exterior de la sala de motores.
- En sistemas pasivos de evacuación de los gases del cárter, debe disponerse de conductos independientes para cada motor.
- La pendiente del circuito ha de ser siempre positiva con una inclinación del 3-5%, siendo recomendable un colector de condensación de aceite con válvula de drenaje en el punto más bajo.

17 SISTEMA DE MONTAJE

17.1 Bancada de acero común motor-alternador

Dos raíles de acero, con perfil en forma de "U" de 330 mm de alto, y fijados mediante pernos al conjunto motor-generator. Mantiene la alineación entre el motor y el alternador, soporta los esfuerzos de flexión y torsión y permite la dilatación térmica de las piezas por el aumento de temperatura.



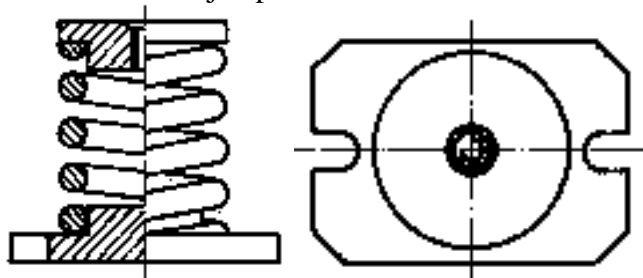
17.2 Tacos antivibratorios

Seis tacos con resorte y amortiguador. Se suministran sueltos, para su distribución en seis puntos de apoyo para el asentamiento del motor sobre la bancada de hormigón del cliente. No es necesario anclaje a la bancada de hormigón.

Materiales:

- Muelle en acero resorte de alta resistencia con protección antioxidante
- Arandelas de bloqueo en aluminio.
- Placas de acoplamiento múltiple en acero

Estos tacos permiten la colocación del motogenerador en la planta baja de un edificio. Si la localización es especial (terraza, plataforma...) Finanzauto S.A. puede proporcionar otros sistemas de anclaje opcionales.



17.3 Guía de instalación

El motogenerador debe reposar sobre una bancada de hormigón cuyo diseño ha de cumplir los siguientes requerimientos mínimos:

- La mezcla de hormigón mínima será 1:2:3 de cemento, arena y material inerte
- Las dimensiones mínimas serán:
 - Largo = longitud total de la bancada del motogenerador + 310 mm en ambos lados
 - Ancho = anchura total de la bancada del motogenerador + 310 mm en ambos lados
 - Alto = $\text{Peso (kg)} / [\text{densidad del hormigón (kg/m}^3) \times \text{largo (m)} \times \text{ancho(m)}]$Se adjunta plano con dimensiones de bancada, considerando como densidad media del hormigón 2.402,8 kg/m³.
- La bancada debe reforzarse con red de redondos de acero de 15 situada horizontalmente con distancias entre centros de 150 mm o bien de 20 con distancias entre centros de 300 mm. La red se dispondrá a una profundidad de 75 mm bajo la superficie de la bancada.
- Puede tratarse de bancada semiflotante con aislamiento en las paredes laterales de 50 mm de espesor o de bancada flotante, cuando también se recubre con aislamiento la base de ésta. En ambos casos la bancada debe reposar sobre una plataforma de 200 a 250 mm de grava o arena húmeda apisonada.
- No es necesario anclar con pernos los apoyos del motogenerador.
- El máximo desnivel admitido en todos los puntos de apoyo de la superficie de hormigón es de 6 mm. La superficie sobre la que reposen los tacos antivibratorios debe ser lisa.
- Es recomendable que la bancada de hormigón esté al nivel del suelo y no elevada.
- En instalaciones con dos o más motores, la distancia mínima recomendada entre motores debe ser tal que exista una distancia mínima entre ejes de motores de 2,6 metros

18 CONJUNTO DEL VOLANTE

Se compone de:

18.1 Volante de inercia

Está fijado al extremo trasero del cigüeñal mediante pernos. Cumple una doble función. Por un lado regulariza el movimiento de giro del cigüeñal, dotándole de mayor inercia y uniformidad. Por otra parte, en una corona montada en su perímetro engranan los piñones de los motores de arranque, desde los que recibe la fuerza necesaria para iniciar el movimiento.

18.2 Carcasa

Es una envolvente de acero que cubre perimetralmente al conjunto formado por el volante de inercia y la corona de arranque, soportando además a los dos motores de arranque.

18.3 Amortiguador de vibraciones

Es un dispositivo conectado a la cara delantera del cigüeñal, en cuyo interior hay un líquido viscoso que amortigua las vibraciones torsionales generadas por los esfuerzos de las bielas sobre el cigüeñal.

18.4 Especificación técnica

- Volante de inercia: rotación SAE 00, tamaño nominal de fijación al eje: SAE21
- Carcasa del volante de inercia: SAE 00

19 ACCESORIOS

19.1 Cáncamos de elevación

Los cáncamos de elevación situados en la parte superior del motor, son para la elevación única y exclusivamente del motor. En ningún caso se utilizarán para la elevación del grupo motor-alternador.

19.2 Letreros identificativos

Todos los equipos que lo requieren disponen de distintos adhesivos con indicaciones en español.

19.3 Protección plástica

El conjunto del grupo y elementos incorporados se entregan con una protección de material plástico para preservarlos de la humedad y la corrosión.

19.4 Documentación

Con cada grupo se suministra un conjunto de manuales de instalación y mantenimiento del motogenerador en español, así como guías y manuales de despiece en inglés. Así mismo, se suministrará documentación técnica de los equipos auxiliares (bombas de vaciado del cárter, rampa de gas, etc.)

20 OPCIONALES

A continuación se describen las características de aquellos elementos no incluidos en el estándar pero que pueden incluirse en el suministro bajo petición del cliente.

20.1 Sistema de escape

20.1.1 Silencioso

20.1.1.1 Descripción

Silencioso con entrada radial o axial y salida axial, con bridas DN250 PN10 DIN2576 para conexión con el sistema de escape del cliente.

El material es acero inoxidable y por tanto, resistente a las altas temperaturas de escape y a la posible corrosión por la condensación de los componentes ácidos presentes en los gases de escape.

Se suministra suelto, junto con bridas, contrabridas, juntas y tornillos.

El montaje y aislamiento del silencioso de escape correrá a cargo del cliente.

20.1.1.2 Especificación técnica

Las características técnicas se indican a continuación:

- Atenuación de 40 dB(A) por funcionamiento reactivo-absorbente
- Presión sonora residual de escape a 1,5 metros del silencioso:

	63 Hz	125 Hz	250 Hz	500 Hz	1000 Hz	2000 Hz	4000 Hz	8000 Hz	Filtro A
Presión sonora	68	64	61	58	59	64	66	68	72

- Pérdida de carga para el 100% de carga del motor: 10 mbar
- Dimensiones y pesos aproximados:
 - Peso: 240 kg
 - Diámetro máximo: 758 mm
 - Longitud total: 2.955 mm (entrada axial), 2.867 (entrada radial)

20.2 Sistema de refrigeración

20.2.1 Resistencias de calefacción

Resistencia eléctrica de 6 kW, monofásica 240 V. Su función es precalentar el agua de refrigeración del motor, facilitando así el arranque y la toma de carga del motor.

Un termostato indica cuando el agua de refrigeración alcanza una temperatura de 60 °C. Así mismo, consta de un termostato para alarma por baja temperatura de agua a 21°C para detectar cualquier anomalía en la calefacción.

20.3 Sistema de combustible

20.3.1 Analizador de CH₄

Opcionalmente Finanzauto suministra un analizador de gases para medida de CH₄ por efecto de absorción de infrarrojos y oxígeno, marca Siemens, modelo Ultramat 23, con panel de indicación y manejo local incluido. Dispone de un sistema de autocalibración con aire cada 6 horas lo que garantiza la precisión de medida del analizador.

Alimentación : 230 V.c.a. 50 Hz.

Dispone de bomba interna de aspiración de gas y tubo de 6 mm de diámetro exterior, para su conexión con la tubería de entrada de gas al motor. Esta conexión es suministro del cliente.

El alcance de suministro incluye así mismo armario IP54 con puerta transparente, de dimensiones 500x600x460 mm (altoxanchoxprofundidad). En el interior de dicho armario se situará el analizador junto con los siguientes elementos accesorios:

- Equipo de detección de humedad

El gas al analizador debe ser seco. Para proteger el equipo frente a niveles de humedad altos (>80%), se dispone de un filtro universal con elemento filtrante de fibra de vidrio y un sensor de humedad que da señal de alarma y paro de bomba de aspiración de gas en caso de detección de humedad.

- Equipo de calibración

Se incluye una válvula manual de 3 vías, para calibración mediante botella de CH₄. La botella y manorreductor para calibración se suministra opcionalmente y separadamente al analizador (suministro y alquiler durante un año).

20.4 Sistema de lubricación

20.4.1 Bomba de llenado/vaciado del cárter

Se suministra una bomba por motor, suelta, para su colocación en la instalación del cliente. Se trata de bombas de desplazamiento positivo y autocebantes, con sistema de cierre mecánico y válvula de seguridad. Los materiales de construcción son: cuerpo de la bomba en hierro fundido, husillo central en acero nitrurado y husillos laterales de hierro fundido perlítico nitrado.

En la siguiente tabla se indican datos técnicos adicionales de las bombas:

Capacidad (l/min)	18,5 (ver nota)
Potencia (CV)	0,76
Alimentación	Trifásica 400 V 1450 rpm
Conexiones	Rosca GAS 1" hembra

Nota: esta capacidad corresponde a una viscosidad del aceite de 380 cSt.

20.5 Sistema de control de velocidad y potencia

20.5.1 Módulo de reparto de carga

Hace posible el reparto de cargas entre varias unidades generadoras, y controla la carga del grupo motogenerador acoplado a la red. Se suministra suelto.

20.6 Accesorios

20.6.1 Caja de herramientas

Opcionalmente con cada grupo se suministra una caja de herramientas necesarias para el montaje y desmontaje de las piezas básicas del motor.

20.7 Transporte

Opcionalmente se incluye en el suministro la puesta a pie de obra sobre camión.

21 NORMATIVAS, CALIDAD Y SEGURIDAD

21.1 Aislamientos térmicos y acústicos

21.1.1 Aislamiento térmico:

Es suministro del cliente el calorifugado de todos los elementos del sistema de escape, así como el calorifugado de las tuberías del circuito de alta temperatura.

21.1.2 Aislamiento acústico

Para lograr un aislamiento acústico adecuado, el cliente deberá prever la instalación de aislamiento acústico en la admisión y extracción de aire así como en paredes, puertas y ventanas de la sala de máquinas. En el apartado 1.3. se indican los datos de presión sonora de origen mecánico y por gases de escape.

21.2 Emisiones y vertidos

Para facilitar los cambios de aceite se recomienda que el cliente disponga de un depósito capaz de albergar el aceite sucio hasta su recogida por una empresa autorizada.

Ver apartado 5.5.2 para nivel de emisiones en gases de escape.

21.3 Electricidad

La instalación y los componentes eléctricos suministrados cumplirán el Reglamento de Alta y Baja Tensión.

21.4 Pintura

El motogenerador se suministra pintado en color amarillo Caterpillar.

21.5 Protecciones y seguridad

Todas las piezas móviles irán perfectamente protegidas para evitar posibles accidentes cumpliendo en todo momento las normativas de seguridad en el trabajo.

21.6 Normativa y calidad

Los equipos se suministran de conformidad con la normativa y reglamentación vigentes.

Todos los equipos G3500 disponen de certificado de incorporación del motogenerador conforme a la directiva europea 98/37/EC, artículo 4.2, apéndice II, sección B.

Todos los materiales, accesorios y equipos serán nuevos y de marcas de primera línea en el mercado. Todos los elementos Caterpillar tienen la garantía de su origen: fabricación según certificado de calidad ISO-9001.

21.7 Pruebas en fábrica

Todos los motores G3500 son probados en banco.

22 PUESTA EN MARCHA

Tanto Finanzauto como Caterpillar consideran prioritaria la realización de una buena puesta en marcha de todos sus equipos, por lo que disponemos de técnicos perfectamente cualificados para este cometido.

Con cada unidad de gas que Finanzauto suministra, está prevista la asistencia a la puesta en marcha de un técnico especialista en motogeneradores de gas que realice las comprobaciones necesarias en la instalación de todos aquellos suministros de Finanzauto, en especial los relacionados con equipos auxiliares suministrados por otros.

El especialista de Finanzauto es experto en mecánica, electricidad, combustibles, etc. Para la puesta en marcha, Finanzauto ha previsto la asistencia durante un periodo total de tres días en uno o dos desplazamientos, del equipo técnico. La utilización de dicho periodo podrá ser determinada por el cliente, o ingeniería designada por éste, en la forma que se considere más apropiada para una optimización de la puesta en marcha de los equipos.

En el supuesto de que debido a algún defecto del equipo Caterpillar o cualquier otro suministro de Finanzauto, fuese necesaria la asistencia de personal extraordinario o por un periodo de tiempo superior del previsto en el párrafo anterior, Finanzauto emplearía los medios humanos y técnicos precisos en el tiempo necesario para lograr una entrega conforme a las condiciones establecidas en esta especificación.

Si por causas ajenas a los equipos Caterpillar u otros suministros de Finanzauto, fuese necesario ampliar el periodo de puesta en marcha, el cliente deberá aceptar el costo que suponga la estancia y desplazamientos de nuestros técnicos a la obra durante el periodo de tiempo solicitado.

No se comenzará a realizar las pruebas hasta que se disponga de gas y del permiso correspondiente de la compañía para el acoplamiento y una vez finalizada la instalación de todos los equipos ajenos a Finanzauto.

23 GARANTÍA CATERPILLAR: GRUPOS ELECTRÓGENOS

(En vigor con las ventas realizadas a partir del 1 de enero de 1997).

Caterpillar garantiza que los siguientes productos que vende para ser utilizados como motogeneradores carecen de defectos de material y de fabricación.

Se aplica a motores nuevos, motores del Programa MCE (Major Component Exchange), y motores Reconstruidos.

Esta garantía está sujeta a los siguientes términos y condiciones:

23.1 Periodo de Garantía

El período de garantía que a continuación se indica se aplicará de acuerdo con lo que primero se produzca una vez hecha la entrega al primer propietario.

- Motores nuevos utilizados en motogeneradores y equipos generadores de energía eléctrica: 12 meses (24 meses para generadores auxiliares).

23.2 Obligaciones de Caterpillar

Si durante el período de garantía se descubre un defecto de material o de fabricación, Caterpillar, durante el horario laboral habitual y en un centro de trabajo de uno de los agentes de Caterpillar o en otro centro autorizado por Caterpillar:

- Suministrará (a elección de Caterpillar) las piezas nuevas, MCE, reconstruidas o reparadas bajo autorización de Caterpillar o los componentes montados que sean necesarios para corregir este defecto.

Nota: Las piezas sustituidas bajo esta garantía pasan a ser propiedad de Caterpillar.

- Correrá con la mano de obra justificada y habitual necesaria para corregir el defecto, incluida la mano de obra necesaria para desconectar y volver a conectar la unidad al equipo al que va montada, así como sus elementos de anclaje y sujeción, si fuera necesario.
- Correrá con los gastos de desplazamiento justificados de los mecánicos autorizados, comprendiendo comidas y alojamiento y kilometraje cuando Caterpillar decida que la reparación se realice in situ.
- Sustituirá aceite lubricante, filtros, anticongelante y otros materiales de mantenimiento que este defecto haya dejado inutilizables.

23.3 Obligaciones del Cliente

Las obligaciones del cliente son:

- Mano de obra que no esté explícitamente incluida entre las "Obligaciones de Caterpillar", lo que abarca la mano de obra que no sea estrictamente necesaria para desconectar y volver a conectar la unidad al equipo al que va montada, así como sus elementos de anclaje y sujeción.
- Gastos generados por el transporte de la unidad o el equipo en que se encuentra instalada.
- Gastos de desplazamiento no incluidos entre las "Obligaciones de Caterpillar".
- Gastos de envío de piezas que no sean las normales y habituales.
- Impuestos locales, cuando sea oportuno.
- Gastos generados por la investigación de quejas, a menos que el problema haya sido consecuencia de un defecto de material o de fabricación de Caterpillar.
- Notificar a tiempo de una avería amparada por garantía y poner rápidamente la unidad a la disposición de las personas encargadas de repararla.

23.4 Restricciones

Caterpillar no se hace responsable de las averías ocasionadas por:

- Una instalación o aplicación que Caterpillar considere inadecuadas.
- Accesorios, implementos o piezas que no haya vendido Caterpillar.
- Mal uso, descuido y/o reparación incorrecta.
- Demora injustificable del cliente a la hora de poner la unidad a la disposición de las personas encargadas de repararla, una vez informado de un posible problema en esa unidad.

NI ESTA GARANTÍA NI CUALQUIER OTRA GARANTÍA CATERPILLAR EXPLÍCITA NI IMPLÍCITAMENTE INDICA QUE SE APLICARA A LOS PRODUCTOS QUE VENDA CATERPILLAR, PERO CUYO FABRICANTE YA CONCEDA GARANTÍA POR ELLOS A SU PROPIETARIO.

ESTA GARANTÍA SUSTITUYE EXPRESAMENTE CUALESQUIERA OTRAS GARANTÍAS EXPLÍCITAS O IMPLÍCITAS, INCLUIDA TODA GARANTÍA DESTINADA A LA IDONEIDAD DE LA UNIDAD PARA EL MERCADO O SU APTITUD PARA LOS USOS A QUE SE LE DESTINA. LAS COMPENSACIONES A QUE OBLIGA ESTA GARANTÍA SE LIMITAN AL SUMINISTRO DE MATERIALES Y

MANO DE OBRA, TAL COMO SE EXPRESA EN ESTE DOCUMENTO. CATERPILLAR NO SE HACE RESPONSABLE DE DAÑOS Y PERJUICIOS FORTUITOS O DERIVADOS.

La denominación "Caterpillar", tal como se emplea en este documento, se refiere a Caterpillar Inc. o a una de sus subsidiarias, a excepción de Caterpillar of Australia Ltd. , Cualquiera que haya sido la última en vender el producto en cuestión.

El material que viene con el motor incorporado de fábrica está sujeto a la misma que material Caterpillar.

Material que incorpora FINANZAUTO, S.A. a la unidad.

23.5 Material que incorpora FINANZAUTO, S.A. a la unidad . Término de garantía

La que indique el fabricante y se tramita a través de FINANZAUTO, S.A..

Forma de tramitación:

- a) El cliente reclama a la base y ésta lo soluciona bien a través de sus medios o directamente al fabricante.
- b) El cliente reclama directamente al distribuidor local del producto indicándole a que unidad pertenece.

24 ANEXOS

Se adjuntan a continuación los siguientes planos:

FG500LD-01	Vista lateral derecha
FG500LD-02	Vista frontal
FG500LD-03	Vista lateral izquierda
FG500LD-04	Vista posterior
FG500LD-05	Vista en planta